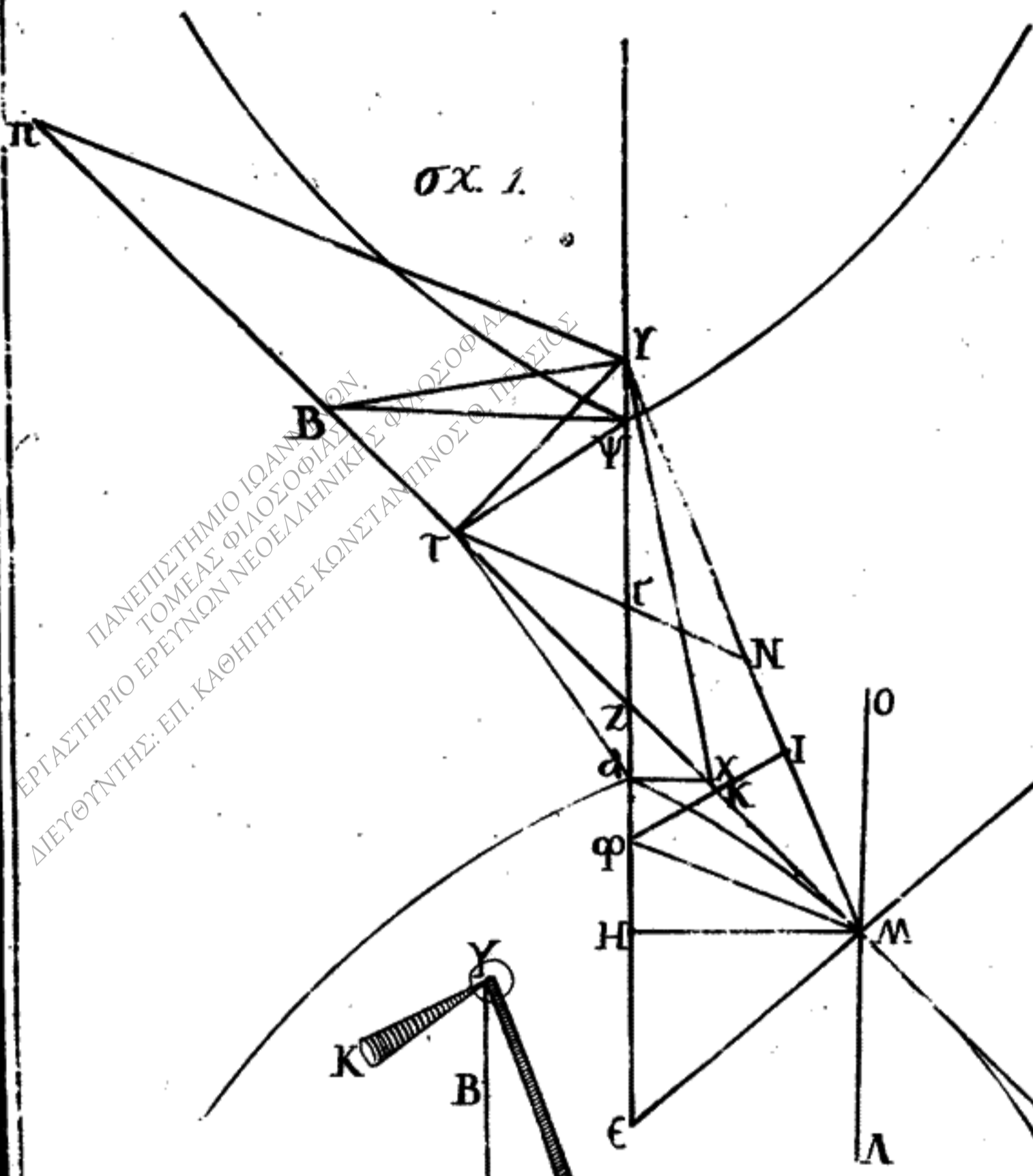
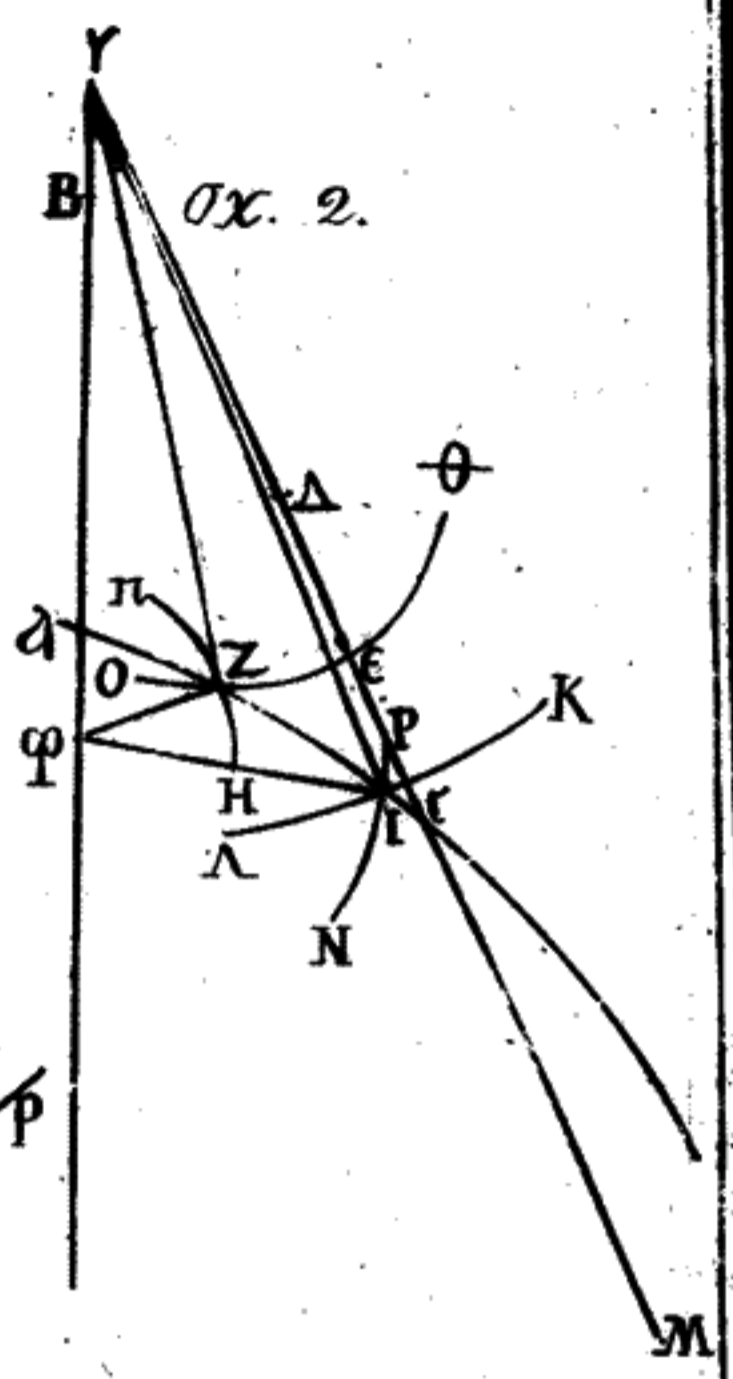


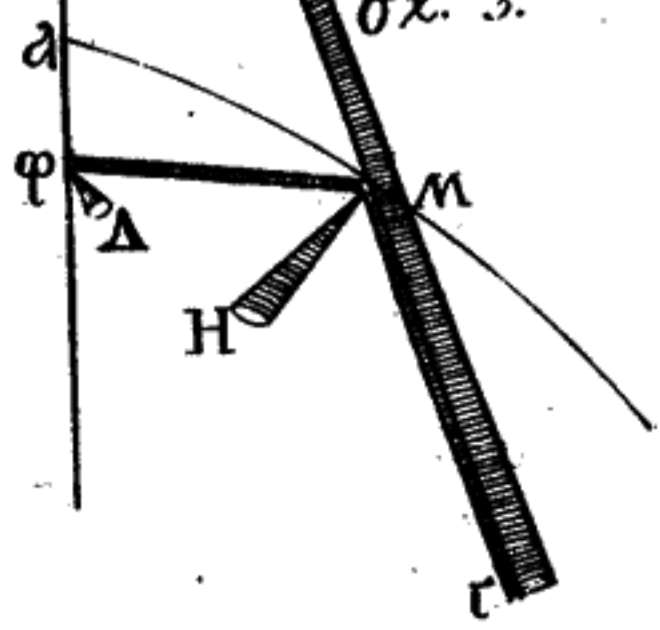
σχ. 1.



σχ. 2.



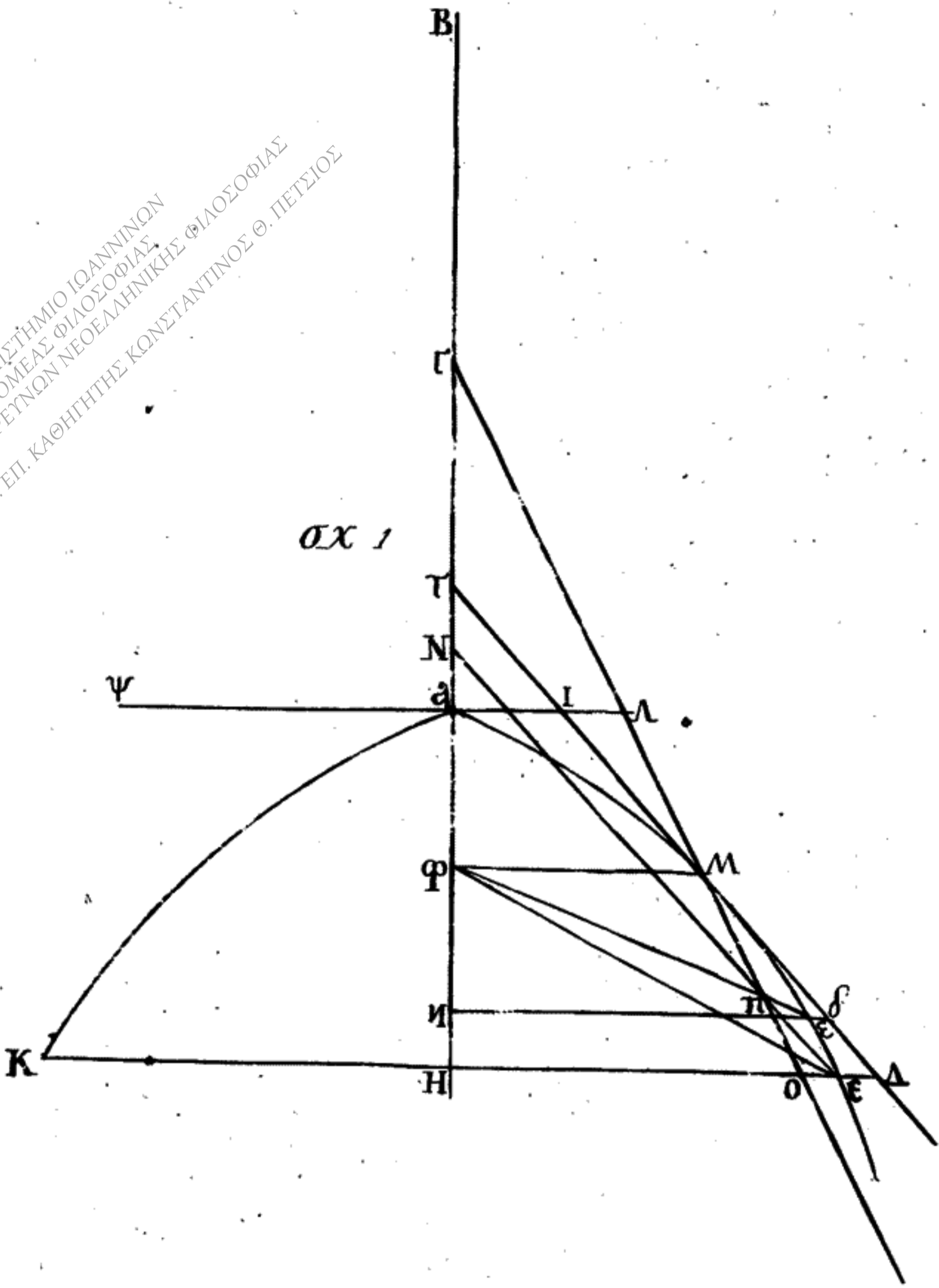
σχ. 3.



ΠΑΝΕΠΙΣΤΗΜΙΟ ΙΩΑΝΝΙΝΩΝ  
 ΤΟΜΕΑΣ ΦΙΛΟΣΟΦΙΑΣ  
 ΕΡΓΑΣΤΗΡΙΟ ΕΡΕΥΝΩΝ ΝΕΟΕΛΛΗΝΙΚΗΣ ΦΙΛΟΣΟΦΙΑΣ  
 ΔΙΕΥΘΥΝΤΗΣ: ΕΠ. ΚΑΘΗΓΗΤΗΣ ΚΩΝΣΤΑΝΤΙΝΟΣ Θ. ΠΕΤΣΙΟΣ

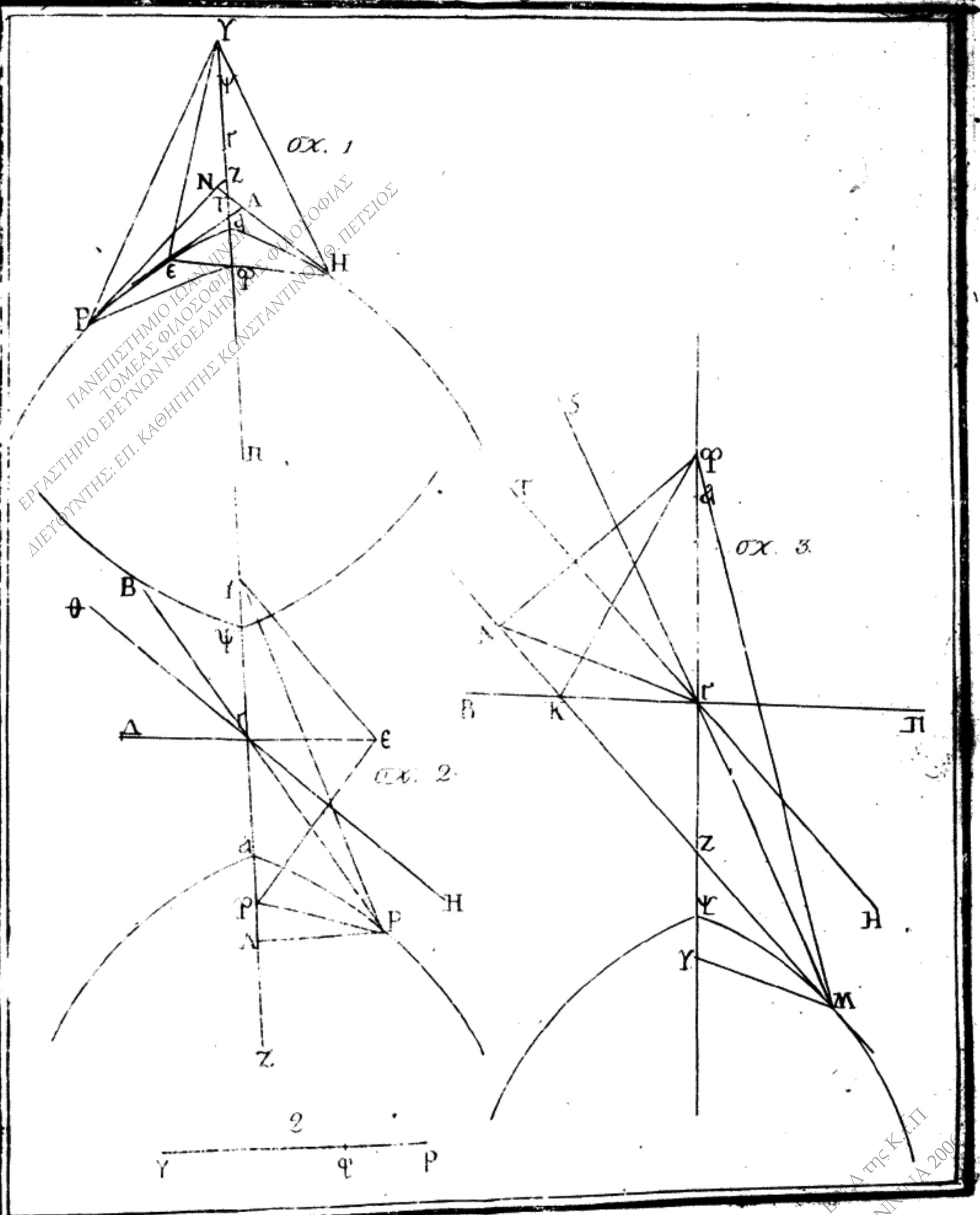
ΠΑΝΕΠΙΣΤΗΜΙΟ ΙΩΑΝΝΙΝΩΝ  
ΤΟΜΕΑΣ ΦΙΛΟΣΟΦΙΑΣ  
ΙΝΣΤΙΤΟΥΤΟ ΕΡΕΥΝΩΝ ΝΕΟΕΛΛΗΝΙΚΗΣ ΦΙΛΟΣΟΦΙΑΣ  
ΔΙΕΥΘΥΝΤΗΣ: ΕΠ. ΚΑΘΗΓΗΤΗΣ ΚΩΝΣΤΑΝΤΙΝΟΣ Θ. ΠΕΤΣΙΟΣ

σχ 1



Ε.Υ.Δ της Κ.τ.Π.  
ΙΩΑΝΝΙΝΑ 2005

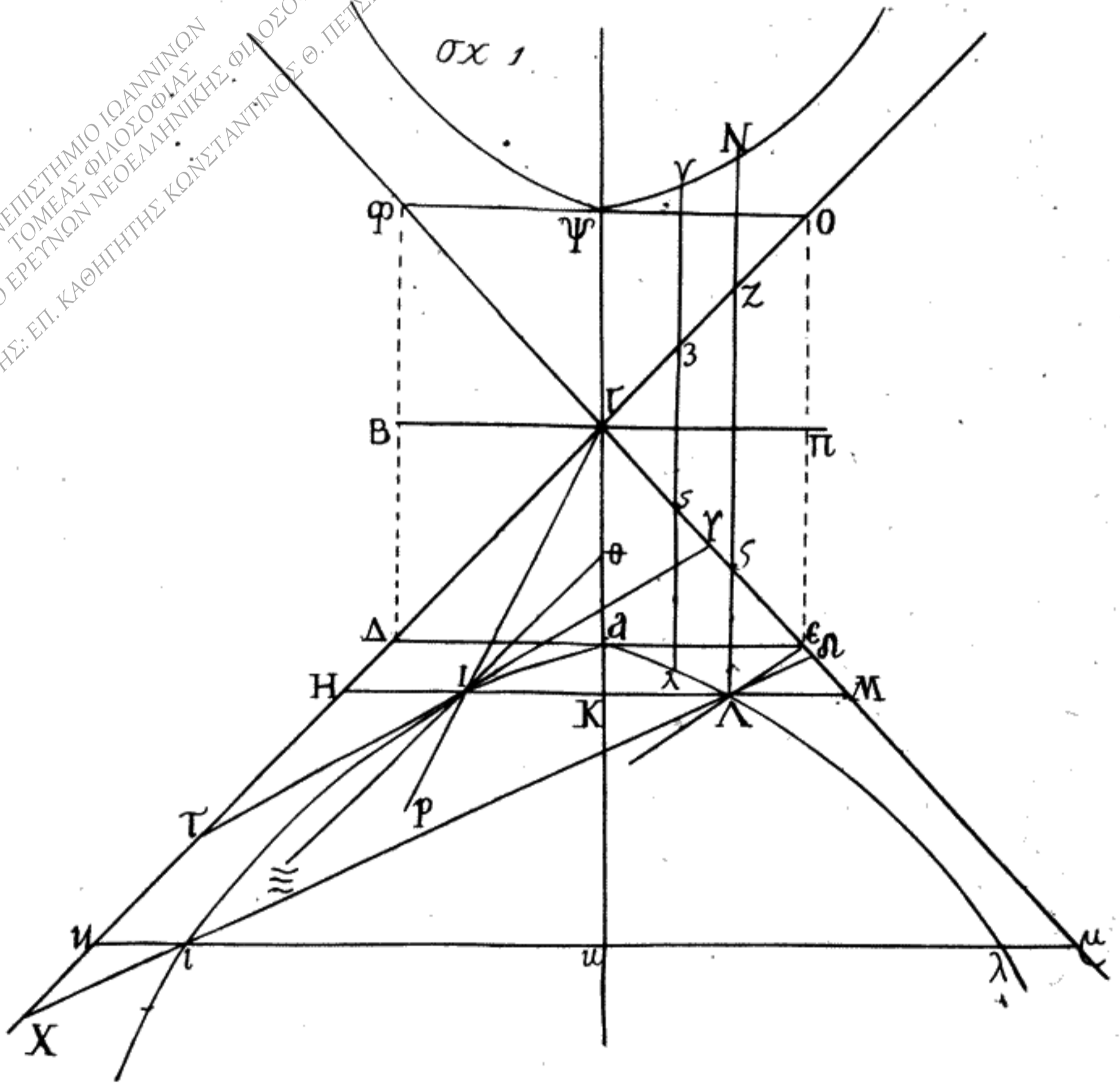




ΠΑΝΕΠΙΣΤΗΜΙΟ ΙΩΑΝΝΙΝΩΝ  
 ΤΟΜΕΑΣ ΦΙΛΟΣΟΦΙΑΣ  
 ΕΡΓΑΣΤΗΡΙΟ ΕΡΕΥΝΩΝ ΝΕΟΕΛΛΗΝΙΚΗΣ ΦΙΛΟΣΟΦΙΑΣ  
 ΔΙΕΥΘΥΝΤΗΣ: ΕΠ. ΚΑΘΗΓΗΤΗΣ ΚΩΝΣΤΑΝΤΙΝΟΣ ΠΕΤΣΙΟΣ

ΕΡΓΑΣΤΗΡΙΟ ΤΗΣ Κ.Ε.Π.  
 ΙΩΑΝΝΙΝΑ 2006





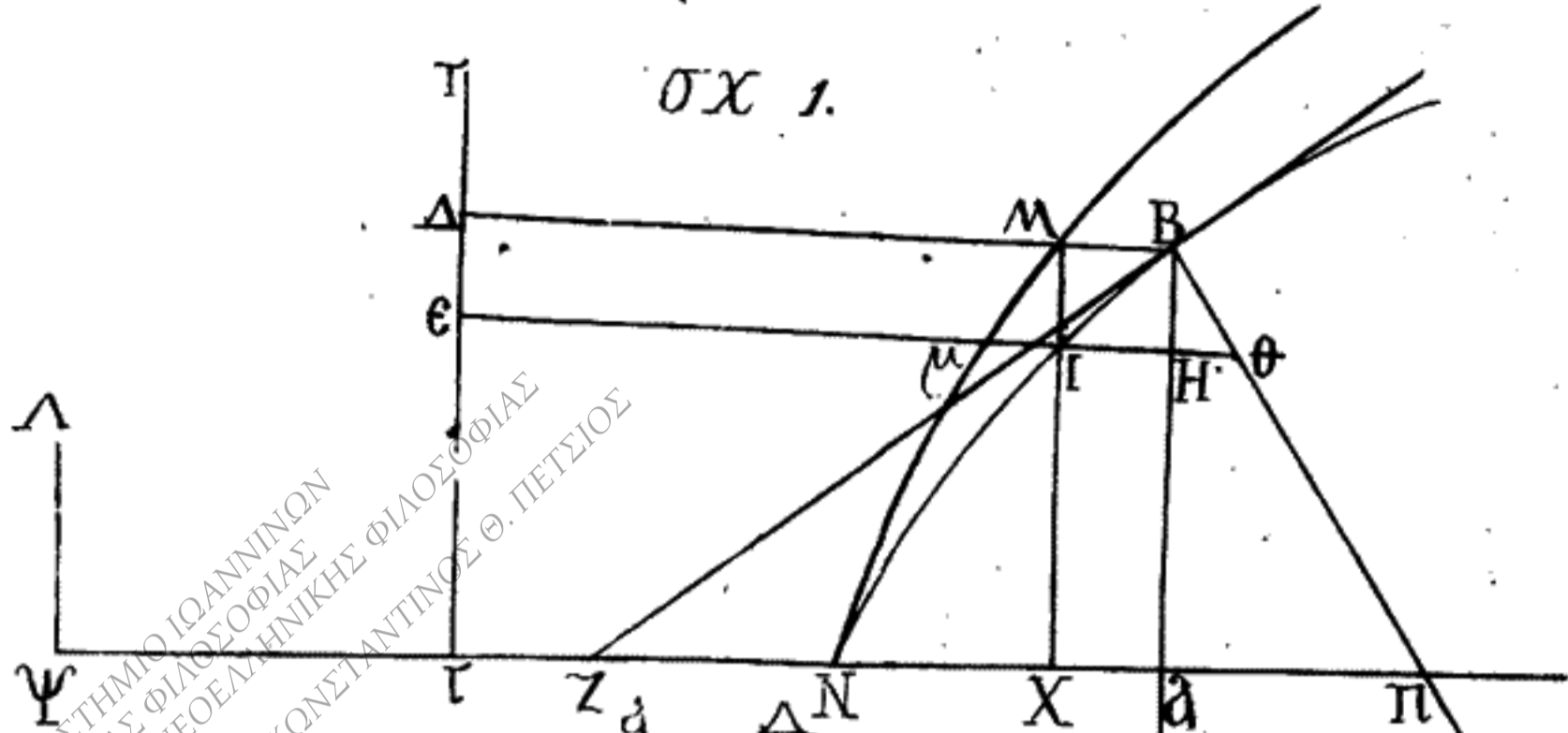
ΠΑΝΕΠΙΣΤΗΜΙΟ ΙΩΑΝΝΙΝΩΝ  
 ΤΟΜΕΑΣ ΦΙΛΟΣΟΦΙΑΣ  
 ΕΡΕΥΝΗΤΗΡΙΟ ΕΡΕΥΝΩΝ ΝΕΟΕΛΛΗΝΙΚΗΣ ΦΙΛΟΣΟΦΙΑΣ  
 ΕΠΙΘΥΝΤΗΣ: ΕΠ. ΚΑΘΗΓΗΤΗΣ ΚΩΝΣΤΑΝΤΙΝΟΣ Θ. ΠΕΤΣΙΟΣ

Ε.Υ.Δ της Κ.τ.ΕΙ  
 ΙΩΑΝΝΙΝΑ 2006

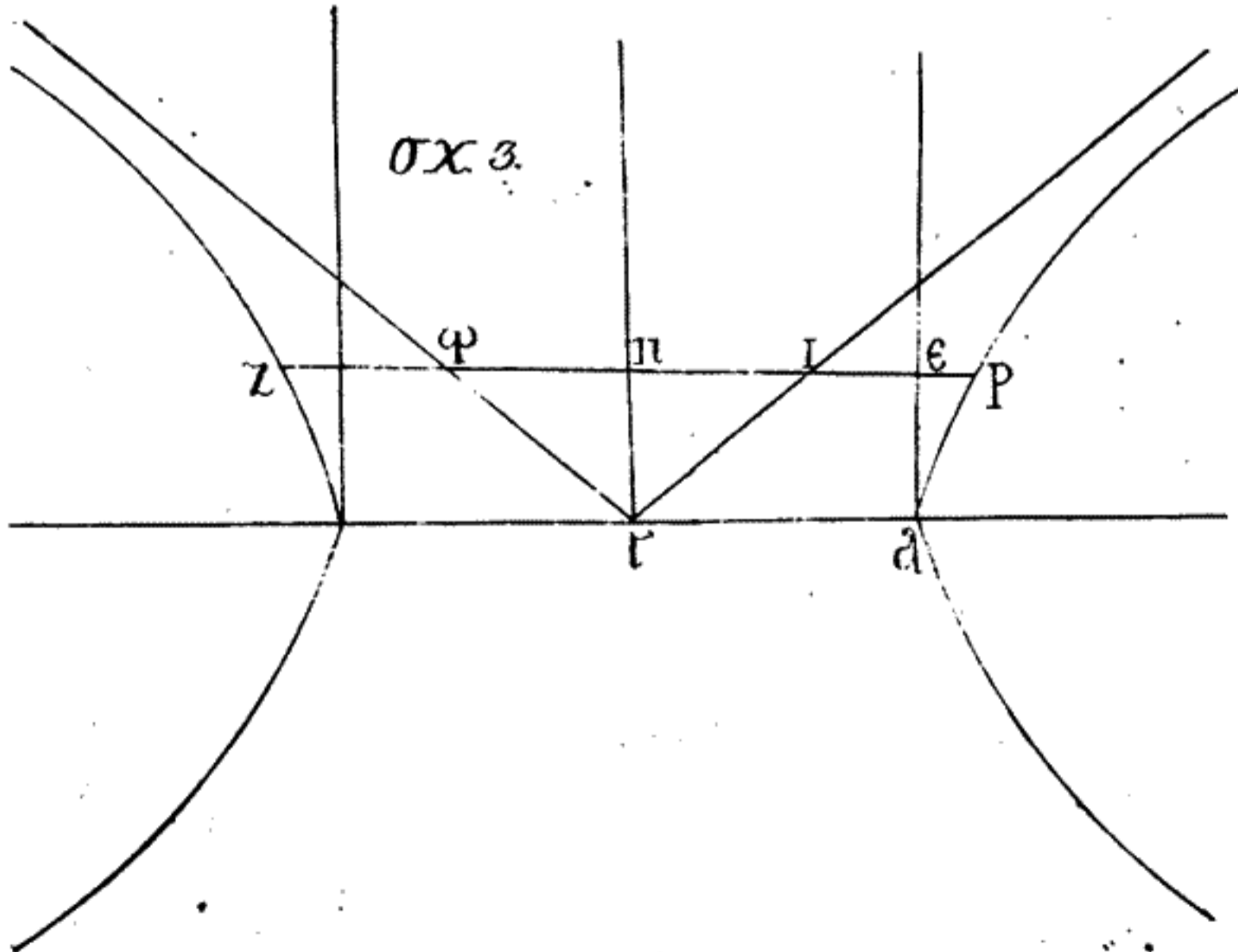
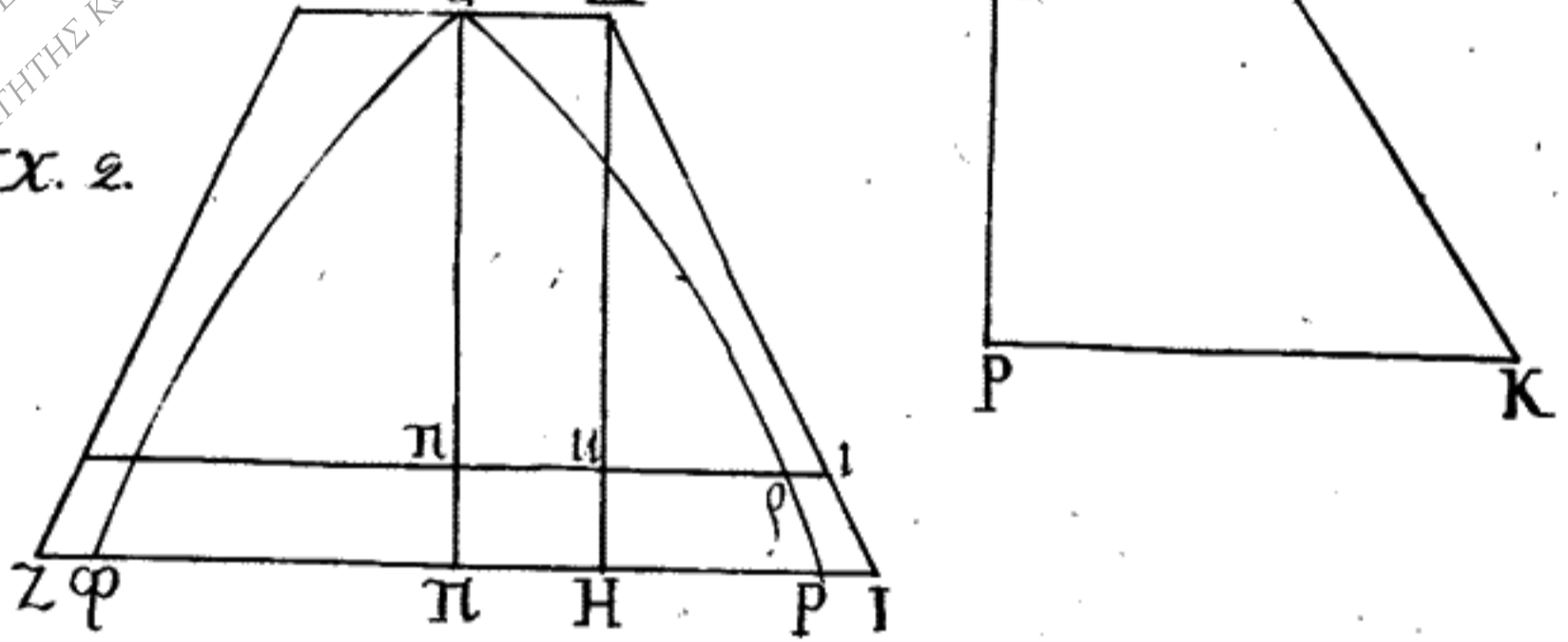




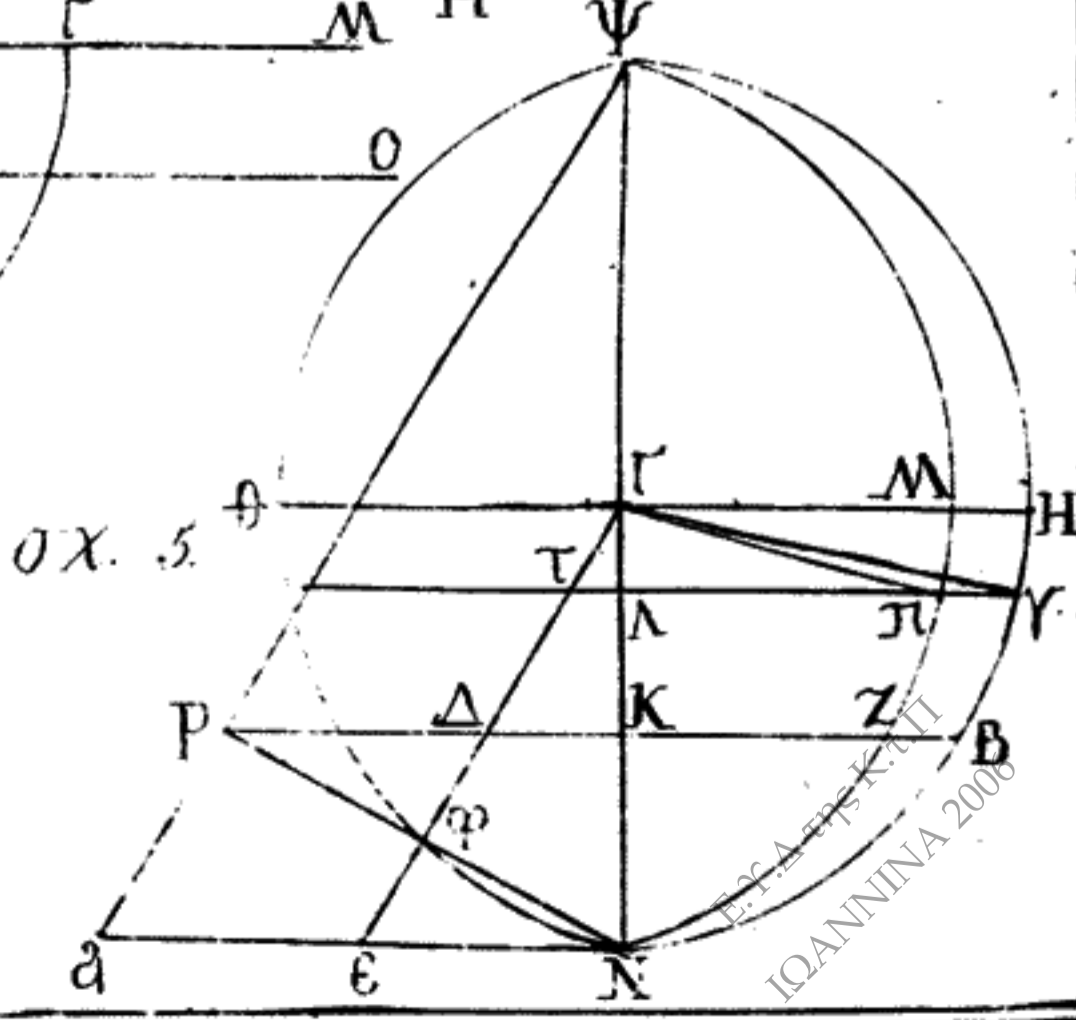
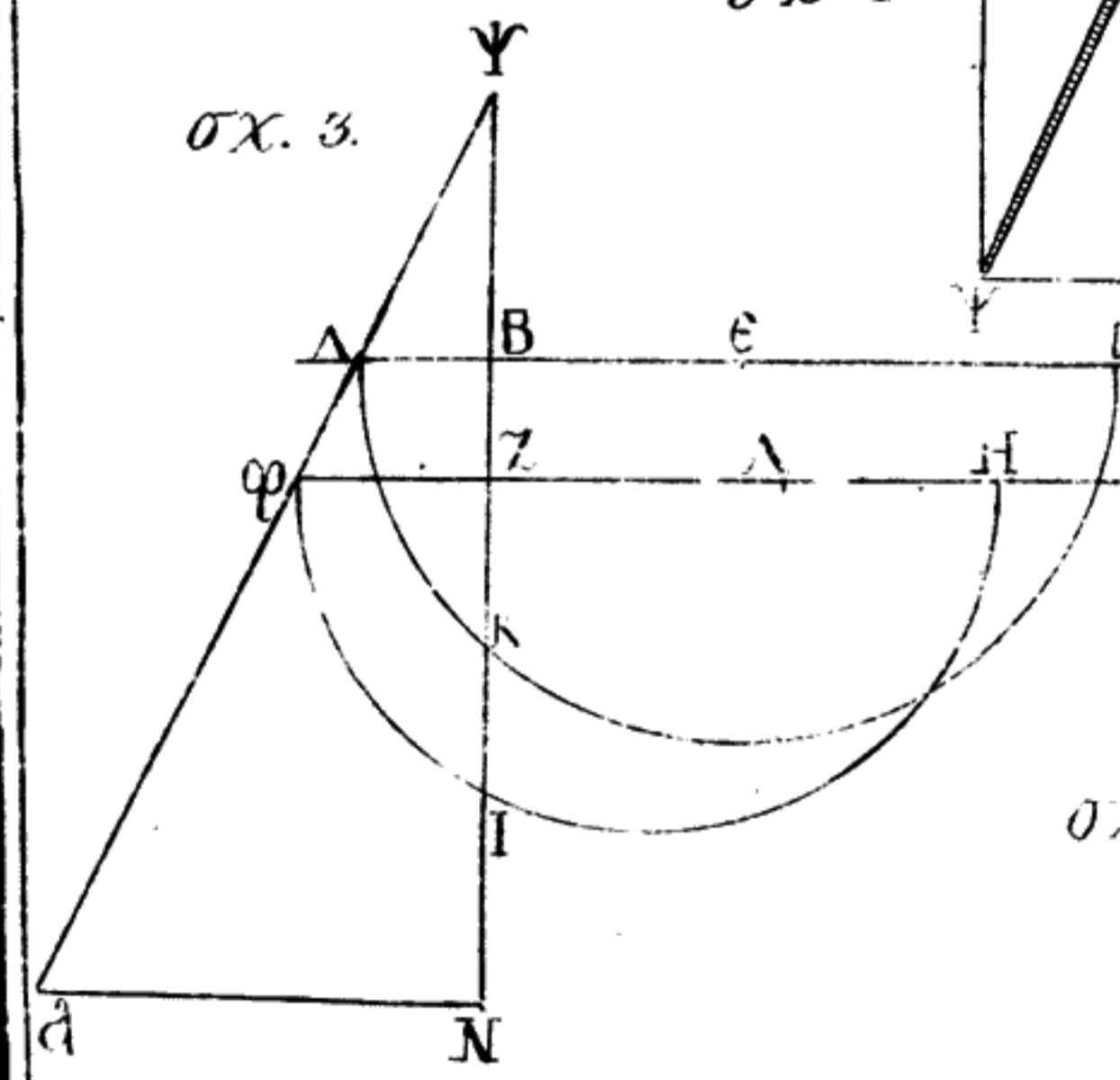
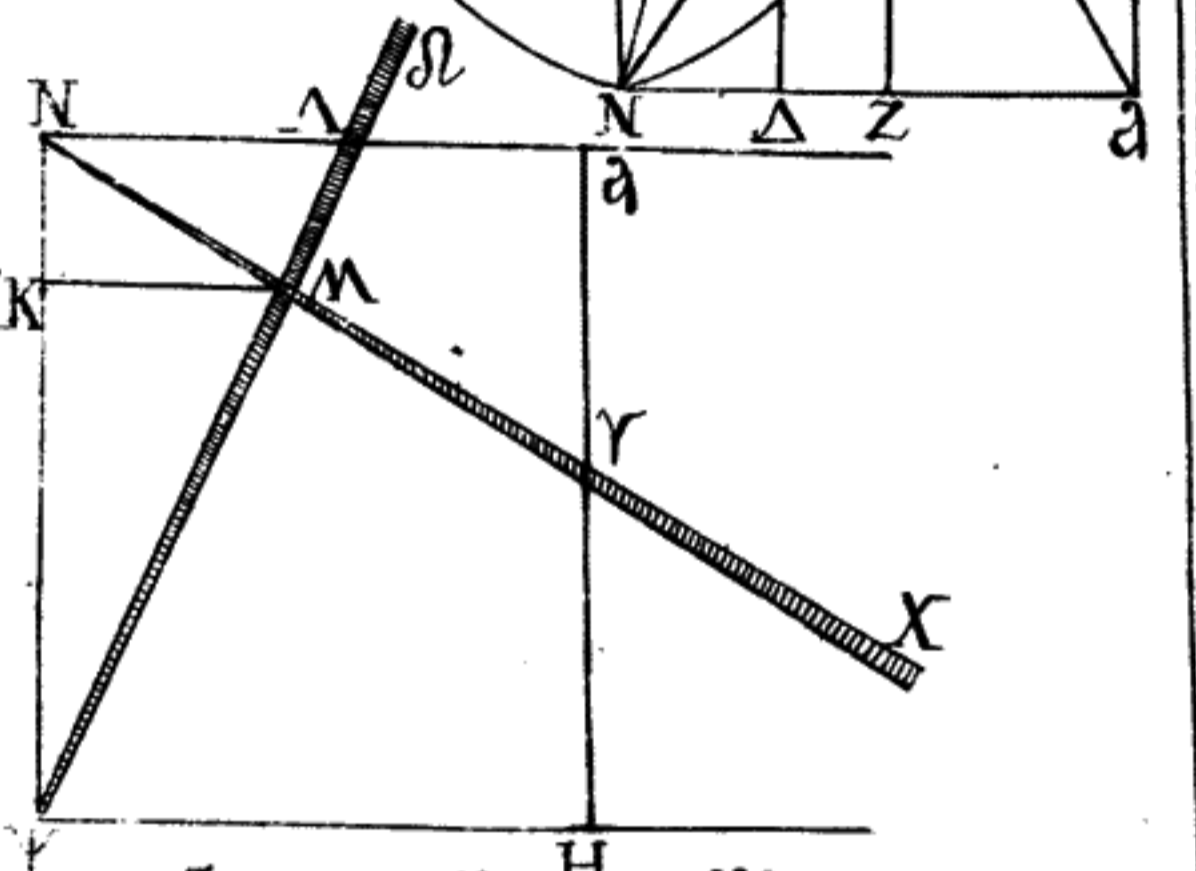
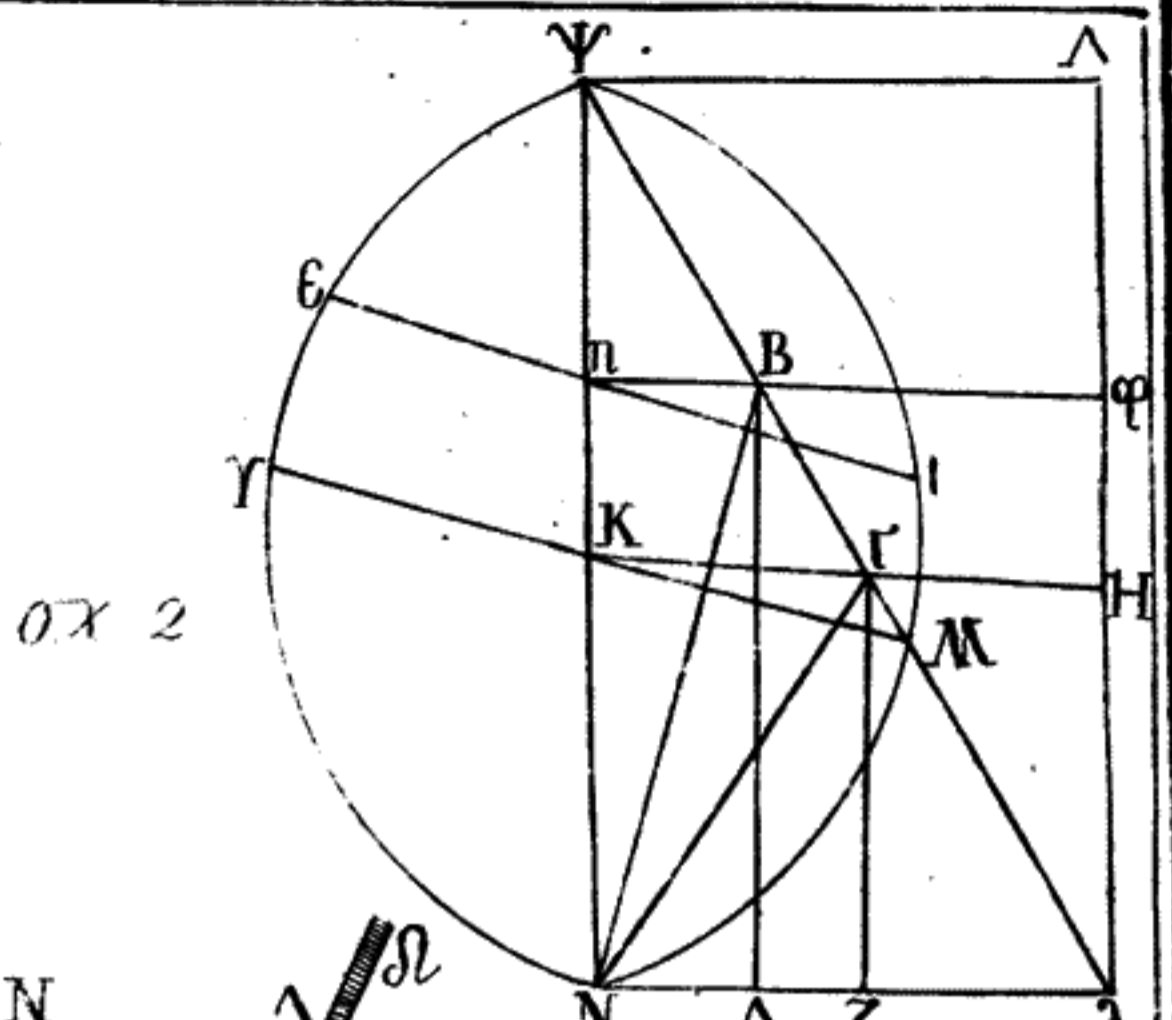
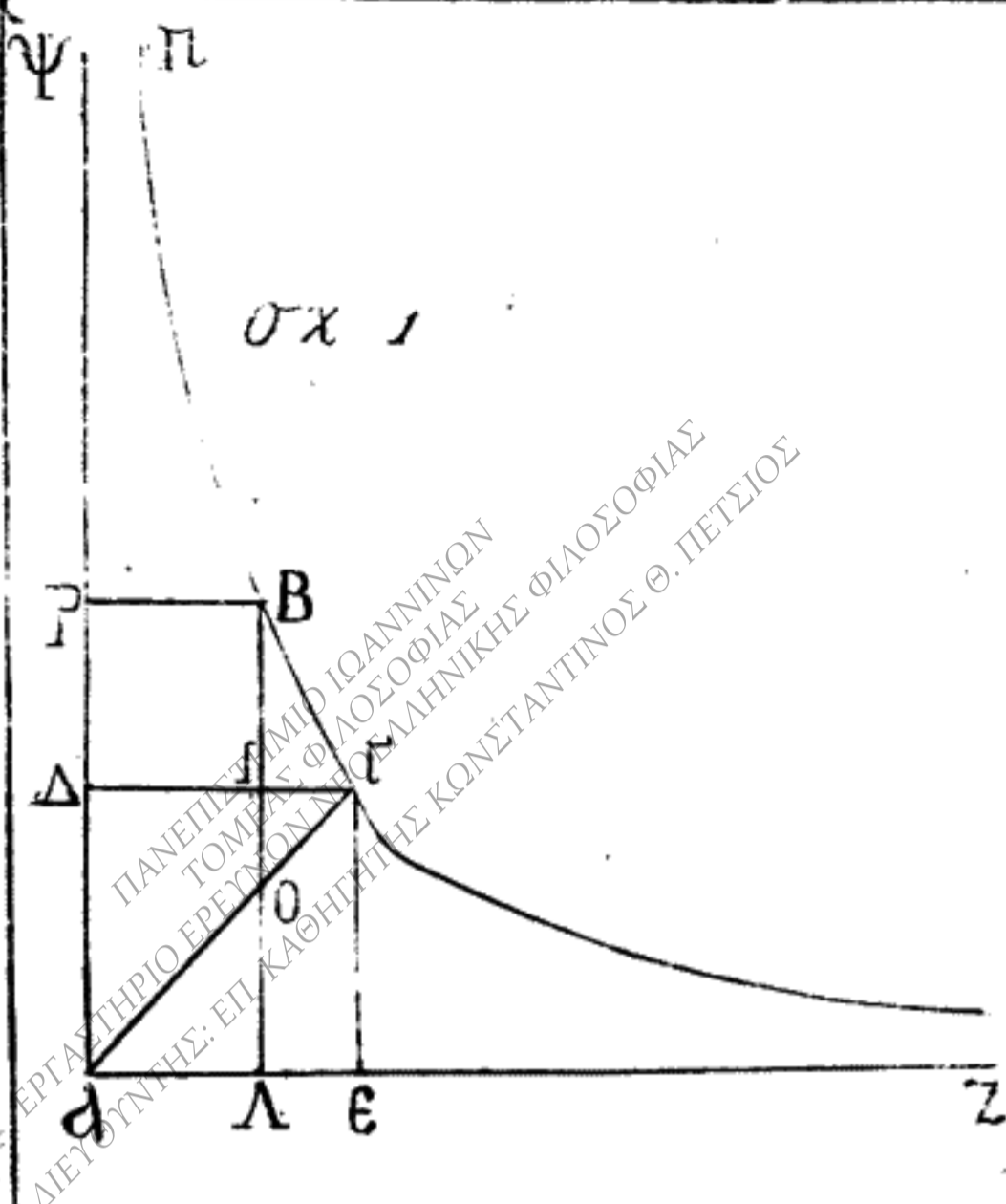




ΣΧ. 2.

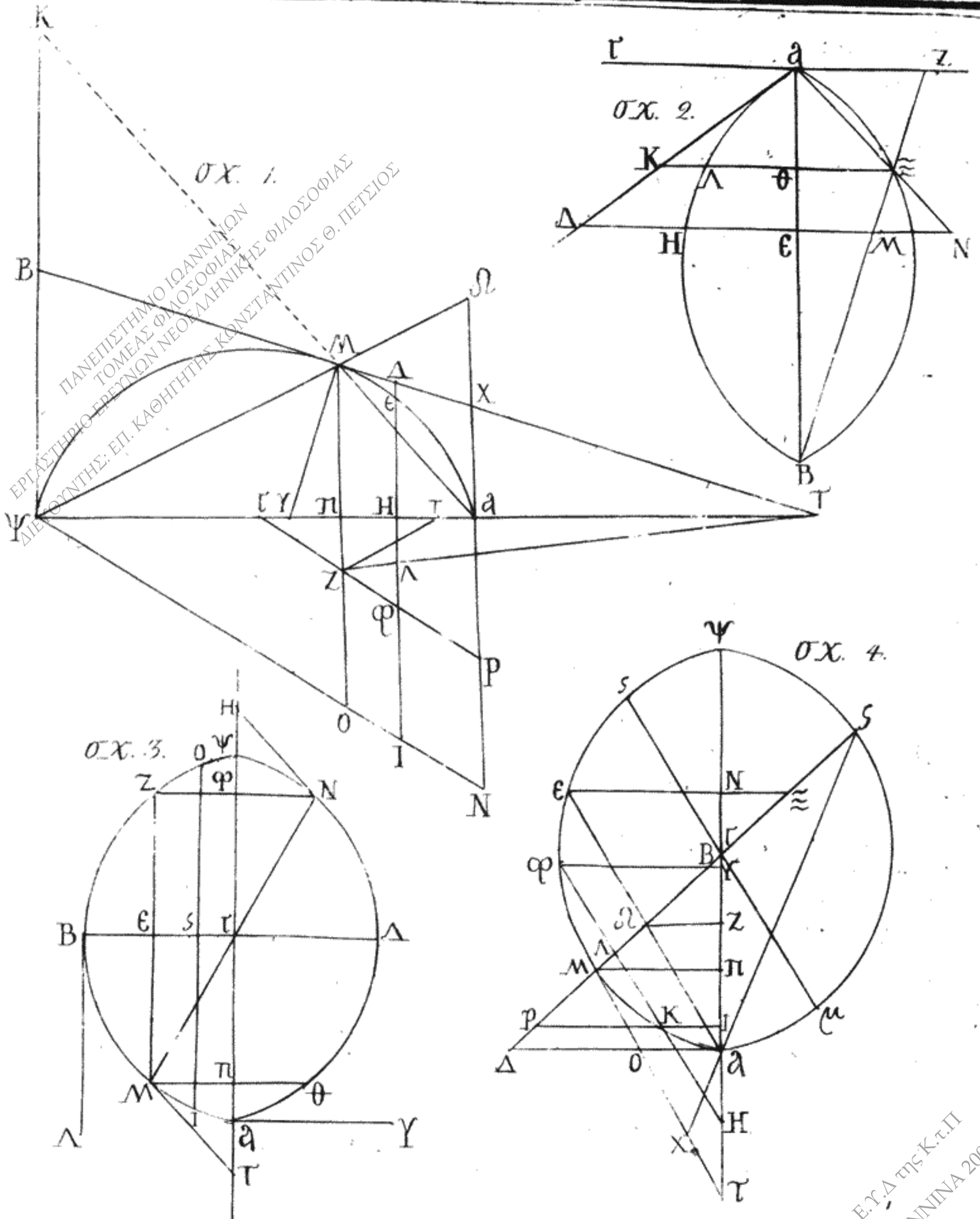


ΠΑΝΕΠΙΣΤΗΜΙΟ ΙΩΑΝΝΙΝΩΝ  
 ΤΟΜΕΑΣ ΦΙΛΟΣΟΦΙΑΣ  
 ΕΡΓΑΣΤΗΡΙΟ ΕΡΕΥΝΩΝ ΝΕΟΕΛΛΗΝΙΚΗΣ ΦΙΛΟΣΟΦΙΑΣ  
 ΔΙΕΥΘΥΝΤΗΣ: ΕΠ. ΚΑΘΗΓΗΤΗΣ ΚΩΝΣΤΑΝΤΙΝΟΣ Θ. ΠΕΤΣΙΟΣ



ΠΑΝΕΠΙΣΤΗΜΙΟ ΙΩΑΝΝΙΝΩΝ  
 ΤΟΜΕΑΣ ΦΙΛΟΣΟΦΙΑΣ  
 ΕΡΓΑΣΤΗΡΙΟ ΕΡΕΥΝΩΝ ΝΕΟΛΟΓΙΚΗΣ ΦΙΛΟΣΟΦΙΑΣ  
 ΔΙΕΥΘΥΝΤΗΣ: ΕΠ. ΚΑΘΗΓΗΤΗΣ ΚΩΝΣΤΑΝΤΙΝΟΣ Θ. ΠΕΤΣΙΟΣ

Ε.Σ.Δ. ΕΡΓ. Κ.Τ.Π.  
 ΙΩΑΝΝΙΝΑ 2006

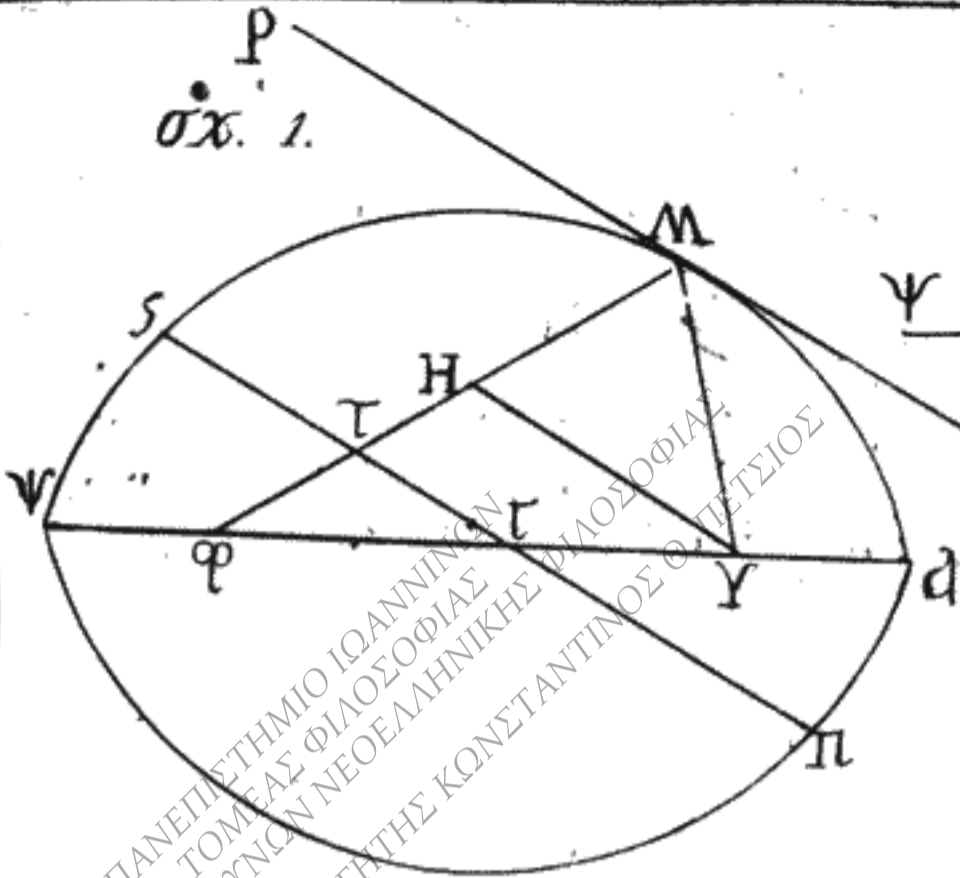


ΠΑΝΕΠΙΣΤΗΜΙΟ ΙΩΑΝΝΙΝΩΝ  
 ΤΟΜΕΑΣ ΦΙΛΟΣΟΦΙΑΣ  
 ΕΡΓΑΣΤΗΡΙΟ ΕΡΕΥΝΩΝ ΝΕΟΕΛΛΗΝΙΚΗΣ ΦΙΛΟΣΟΦΙΑΣ  
 ΔΙΕΥΘΥΝΤΗΣ: ΕΠ. ΚΑΘΗΓΗΤΗΣ ΚΩΝΣΤΑΝΤΙΝΟΣ Θ. ΠΕΤΣΙΟΣ

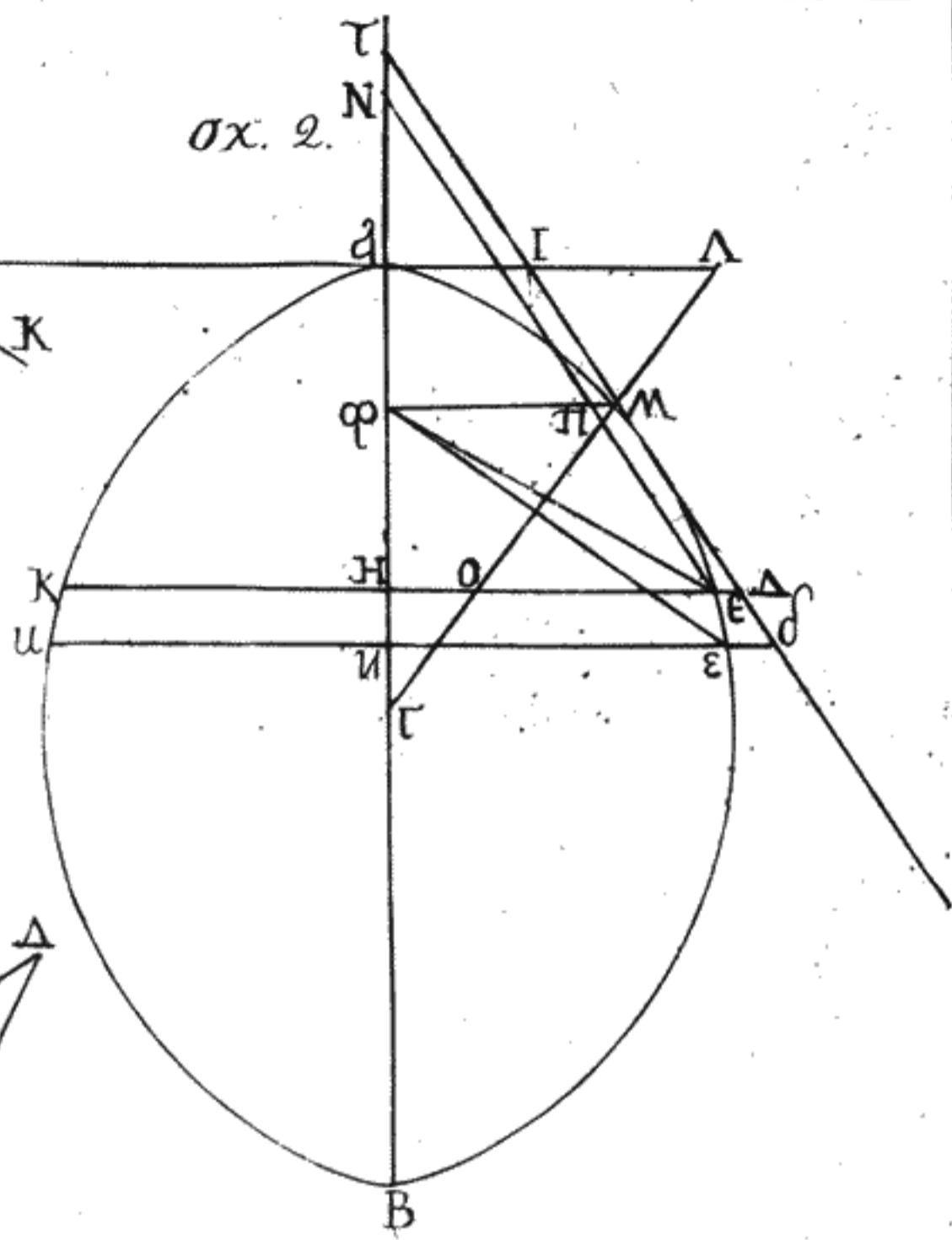
Ε.Υ.Δ της Κ.τ.Π  
 ΙΩΑΝΝΙΝΑ 2006



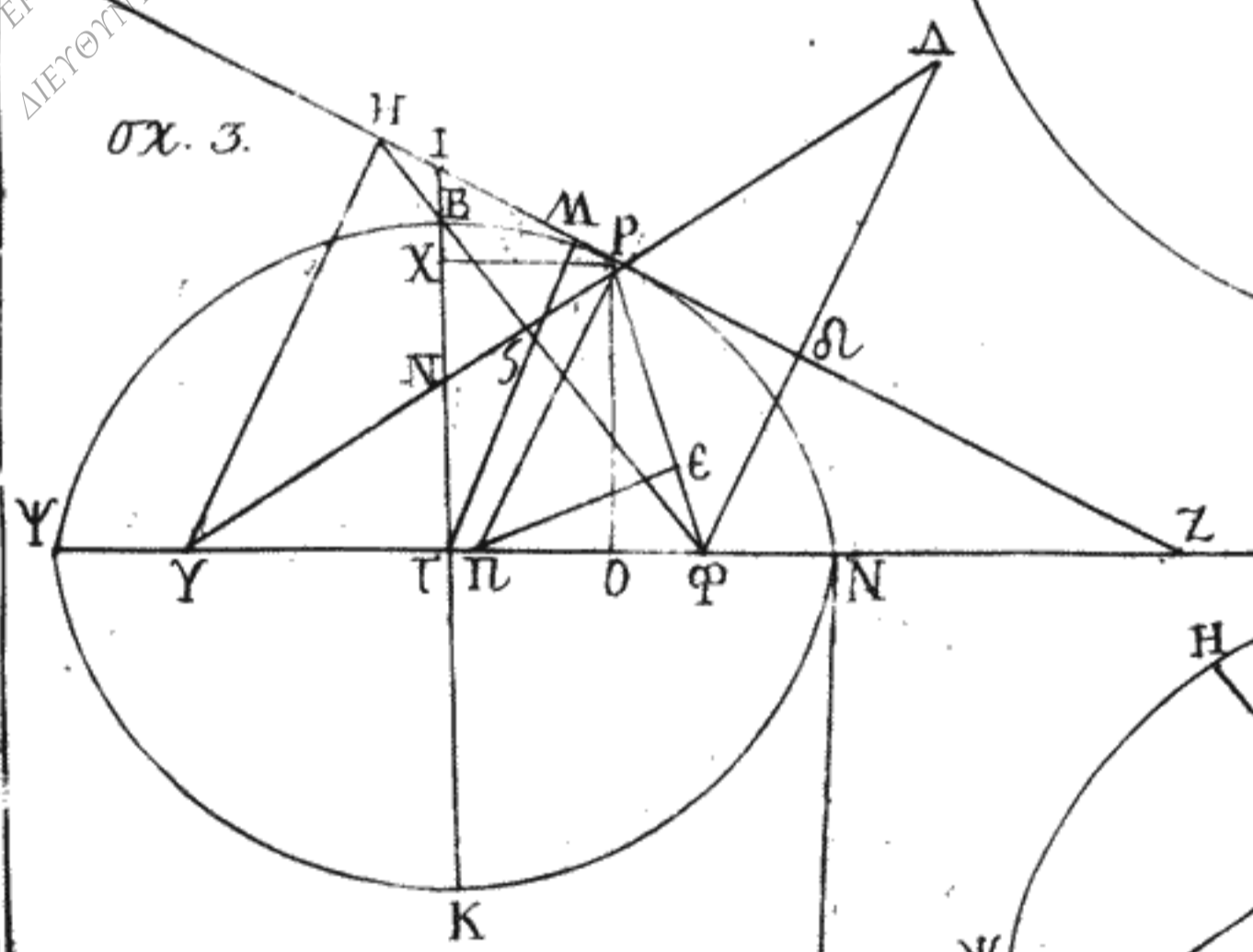
σχ. 1.



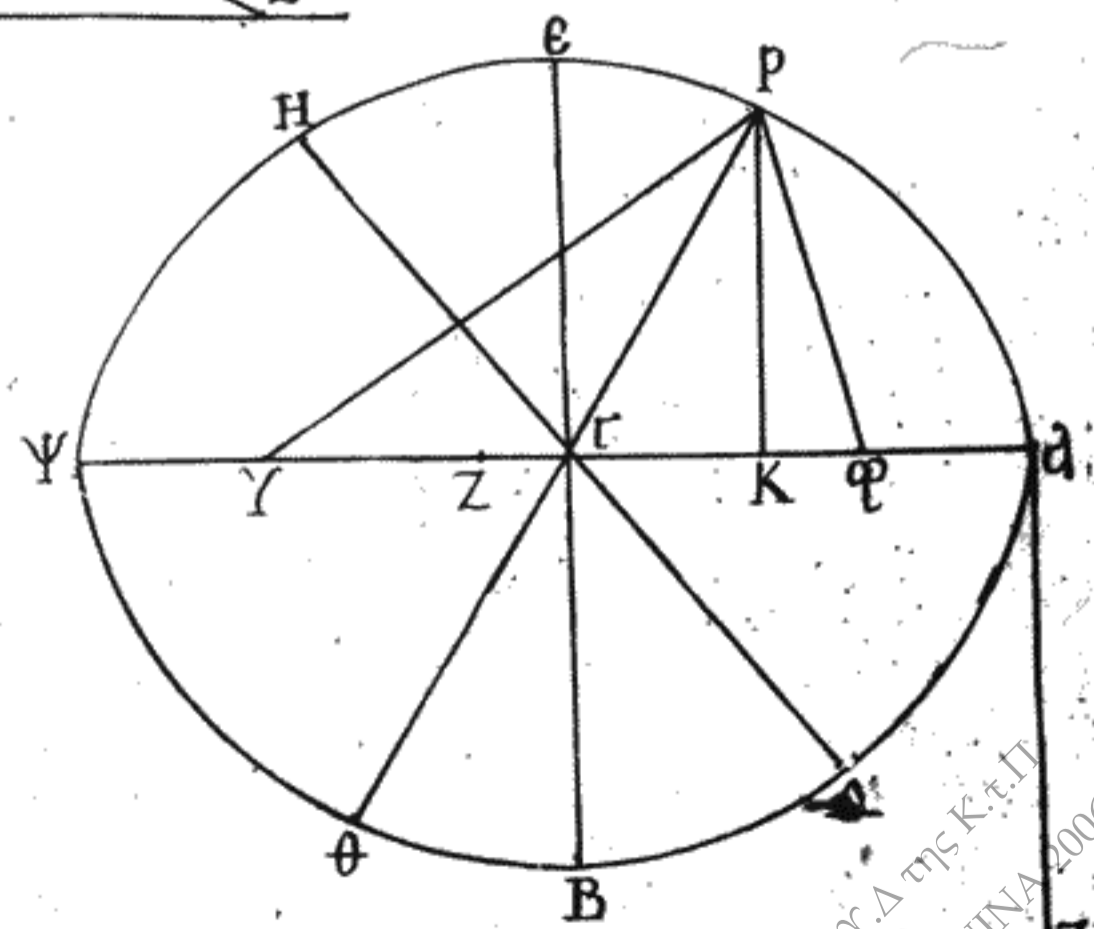
σχ. 2.



σχ. 3.

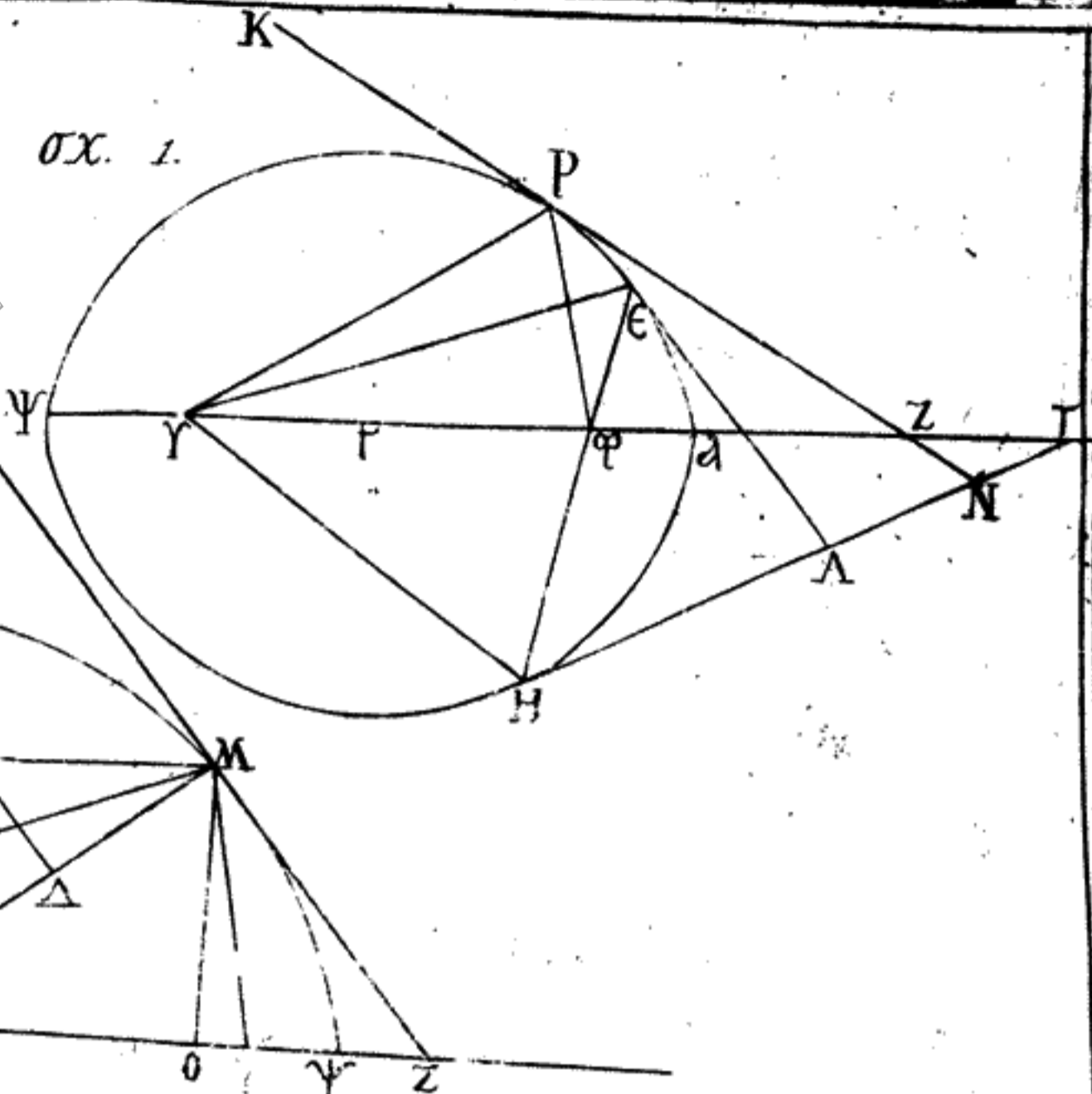


σχ. 4.

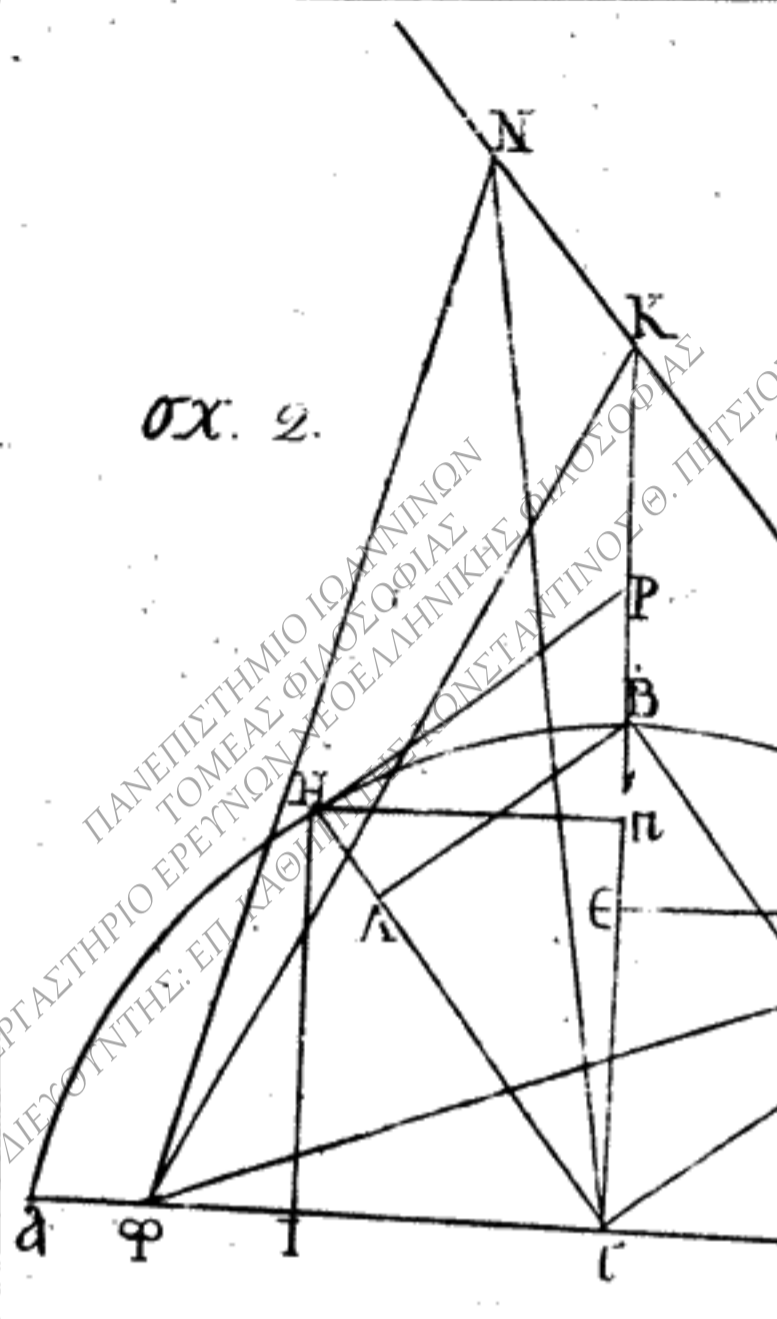


Ε.Υ.Δ της Κ.τ.Π  
ΕΛΛΗΝΙΚΗ ΔΗΜΟΚΡΑΤΙΑ  
2006

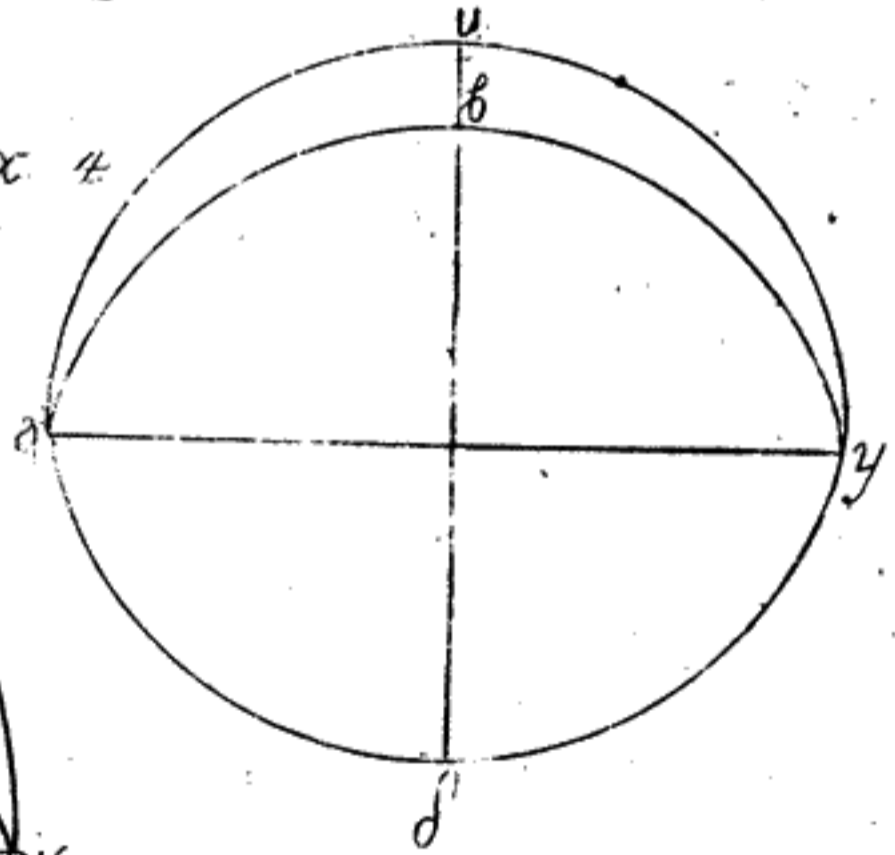
σχ. 1.



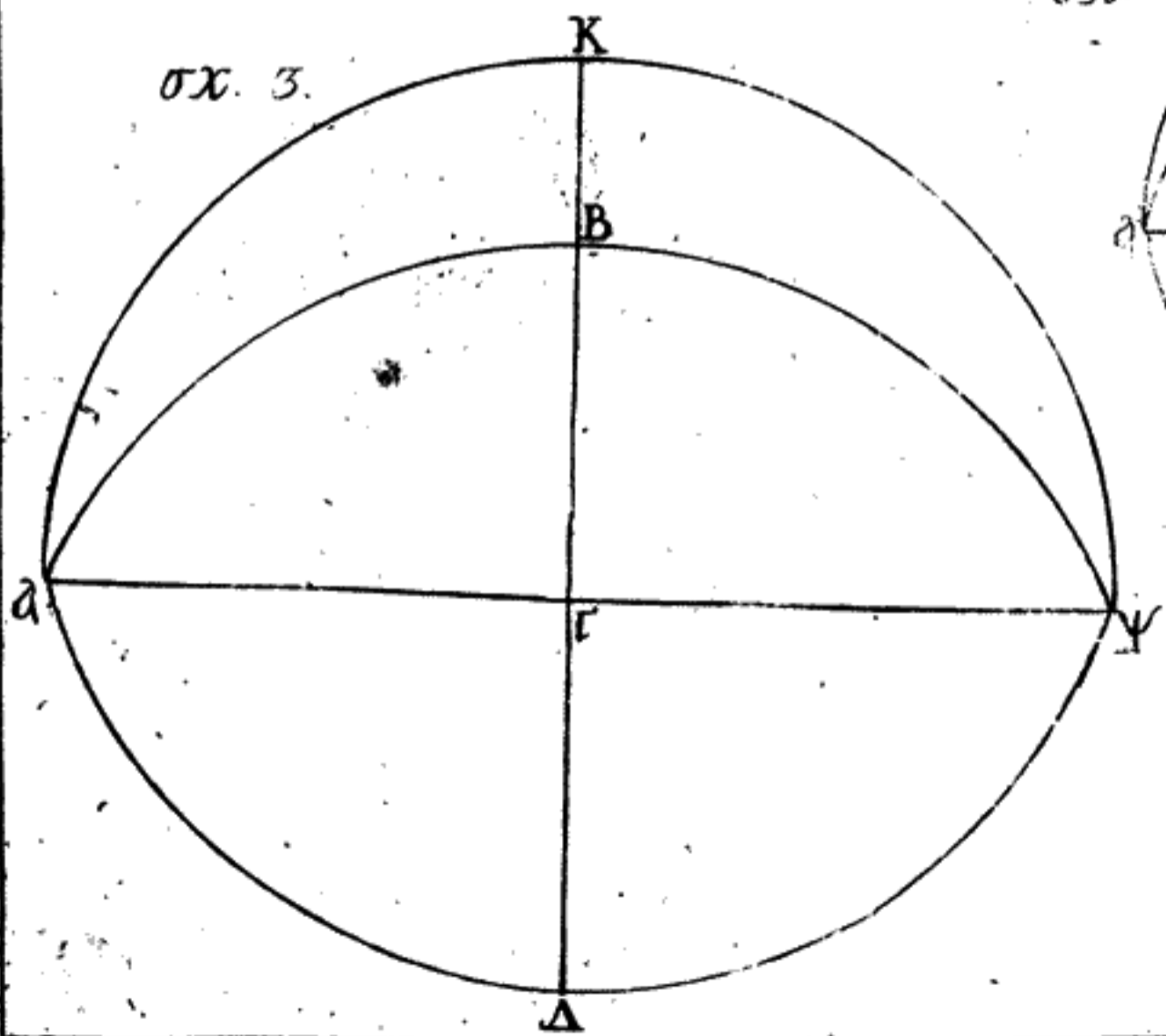
σχ. 2.



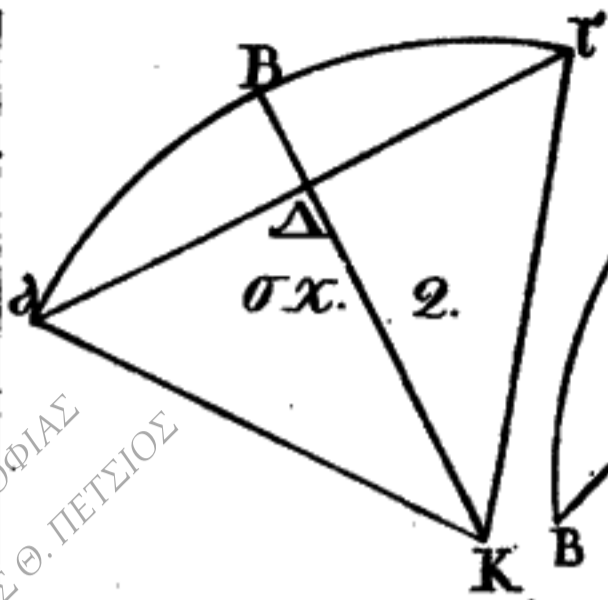
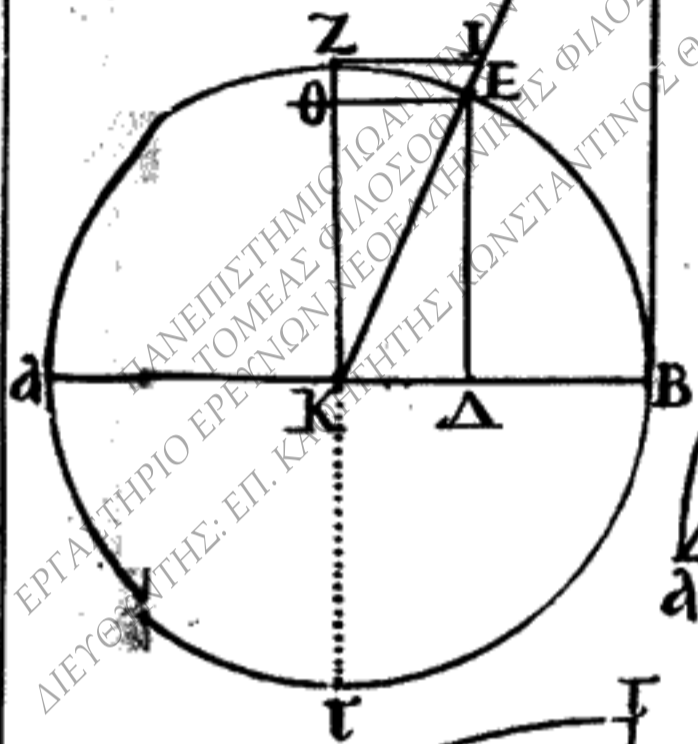
σχ. 4.



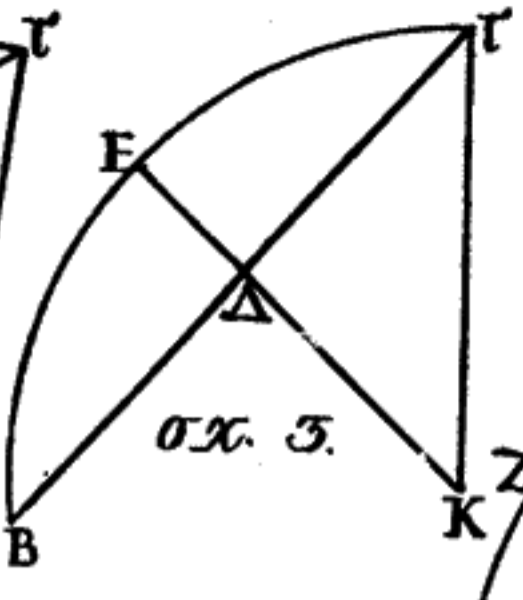
σχ. 3.



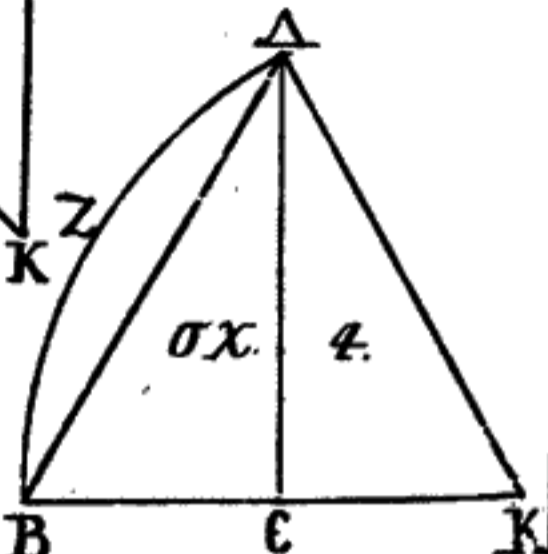
σχ. 1.



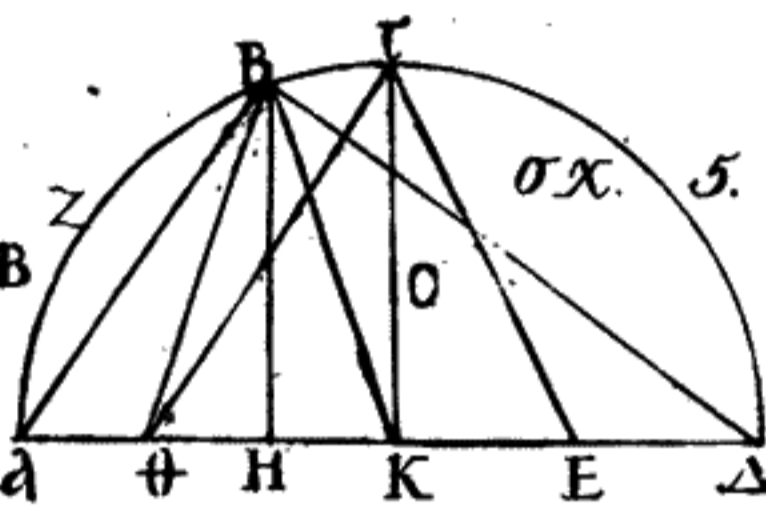
σχ. 2.



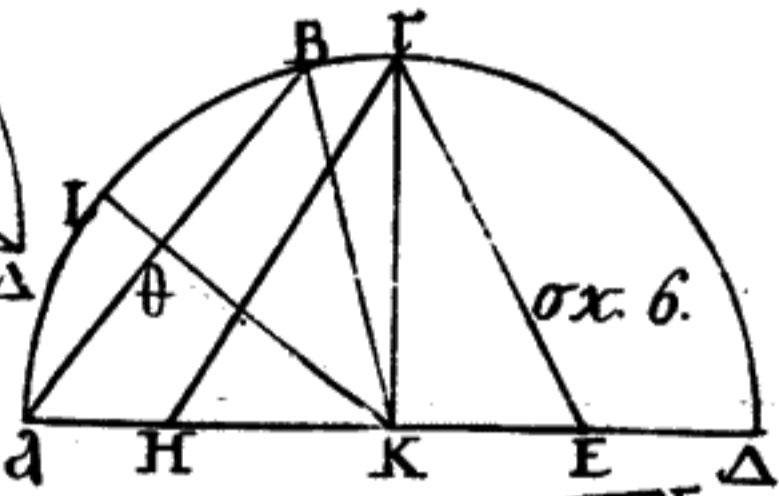
σχ. 3.



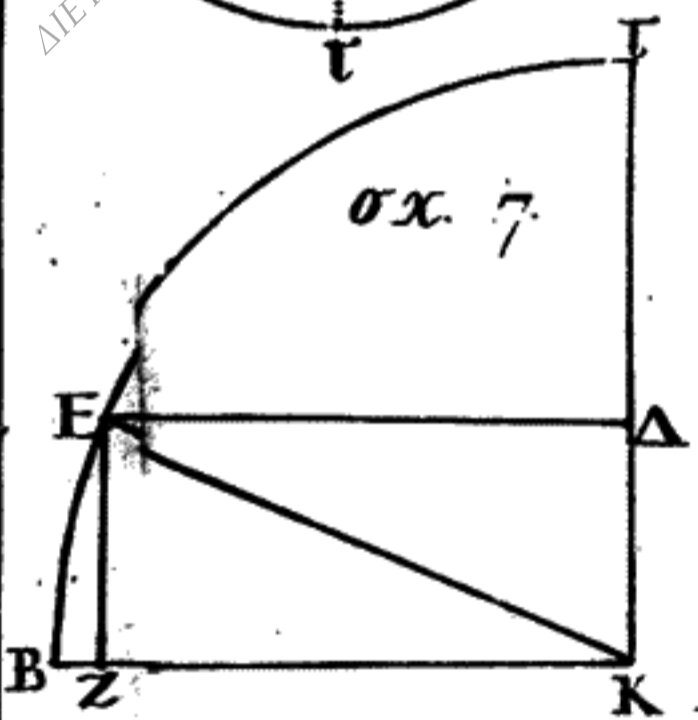
σχ. 4.



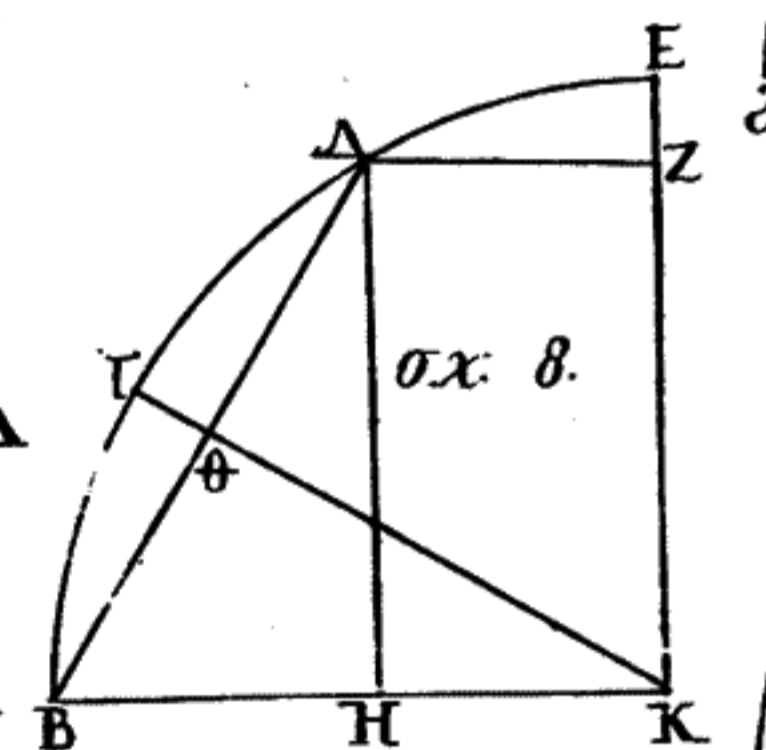
σχ. 5.



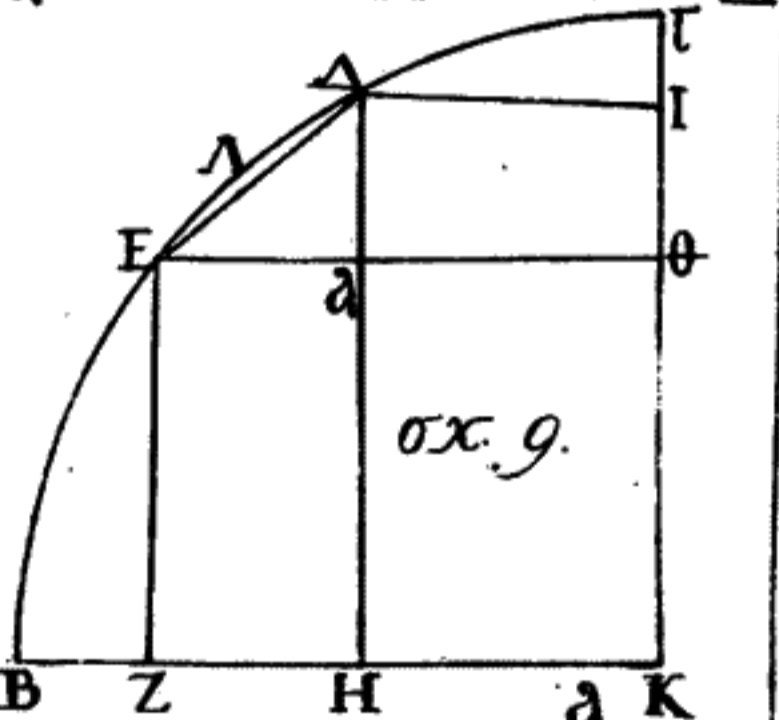
σχ. 6.



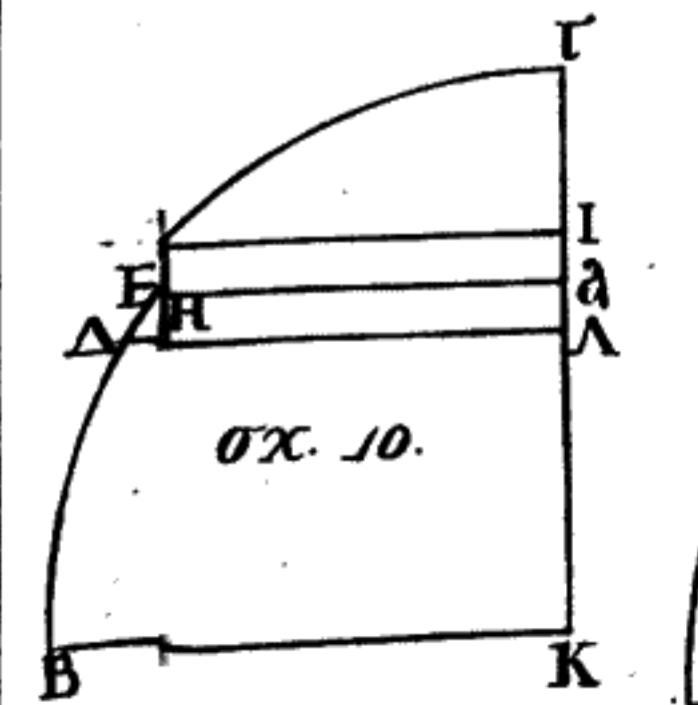
σχ. 7.



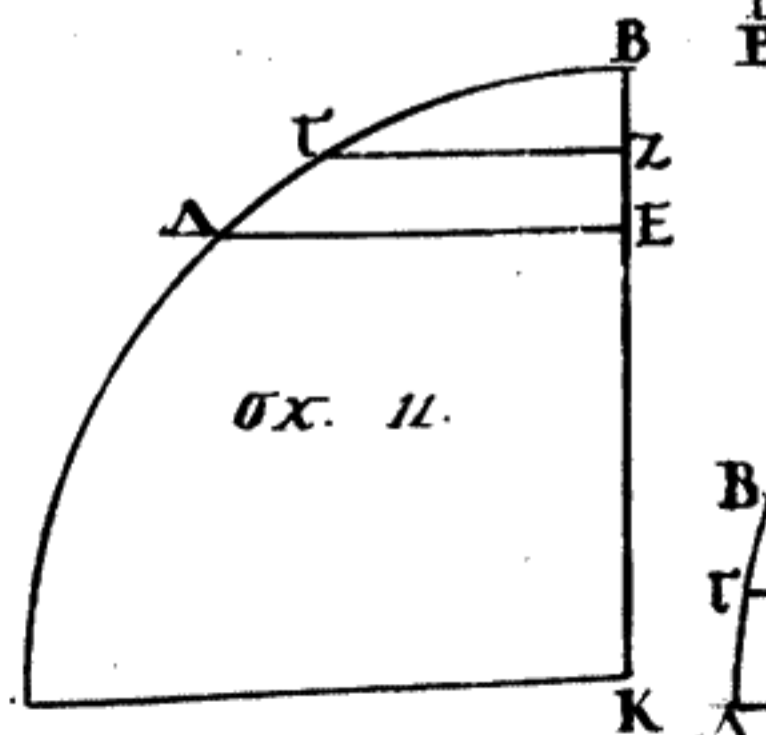
σχ. 8.



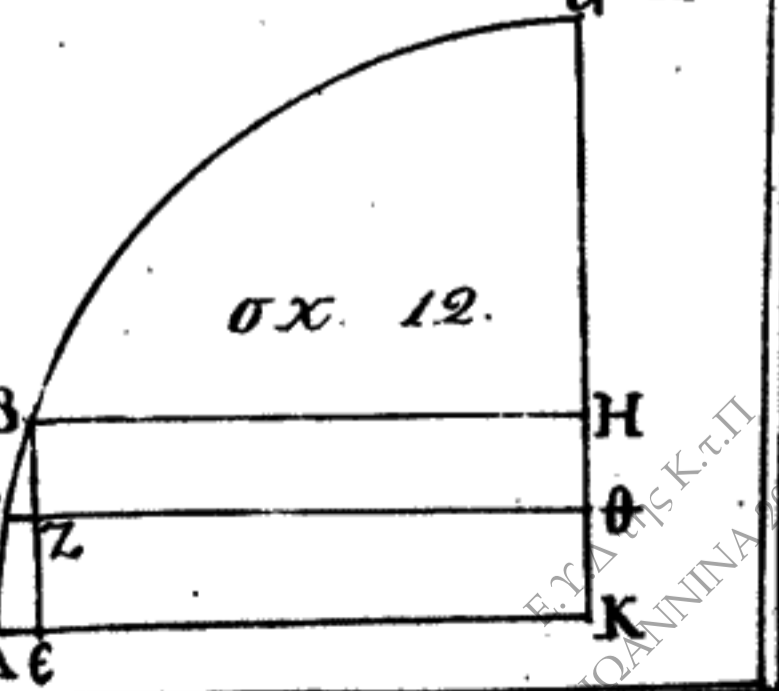
σχ. 9.



σχ. 10.



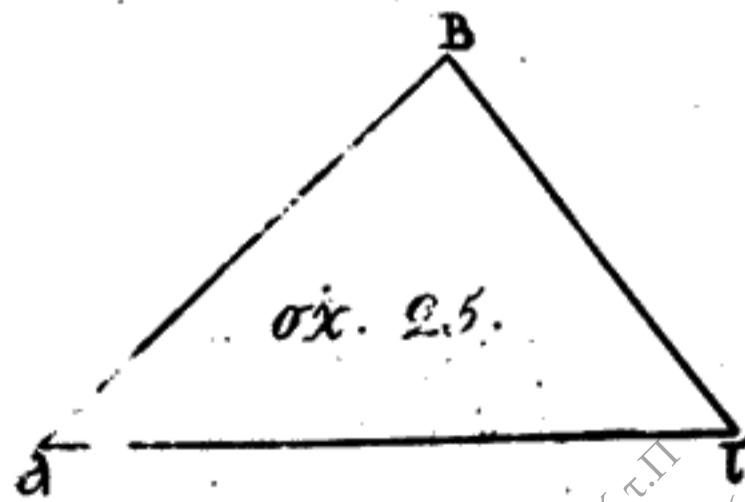
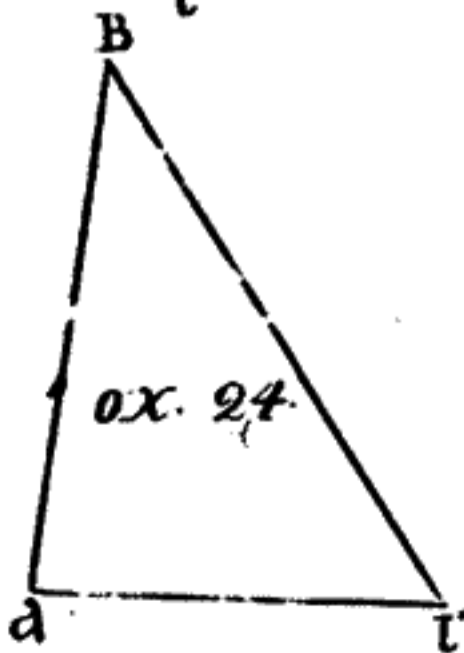
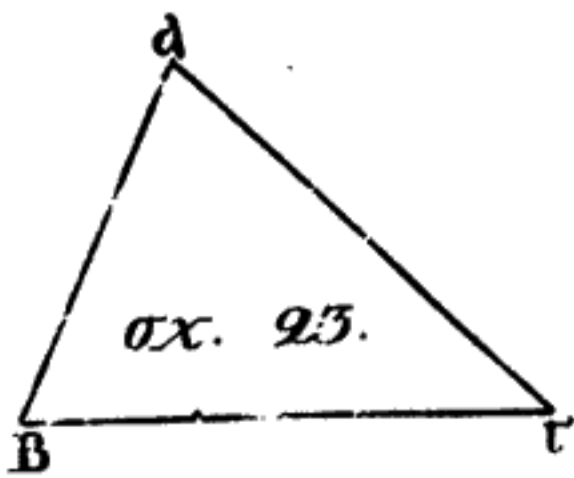
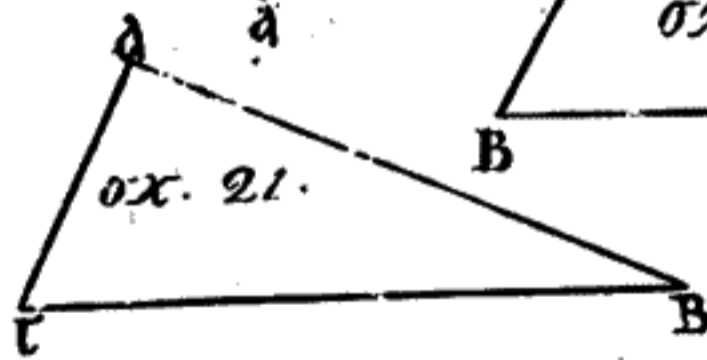
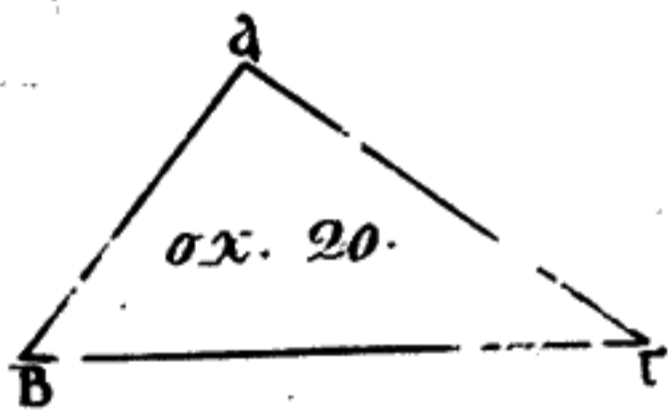
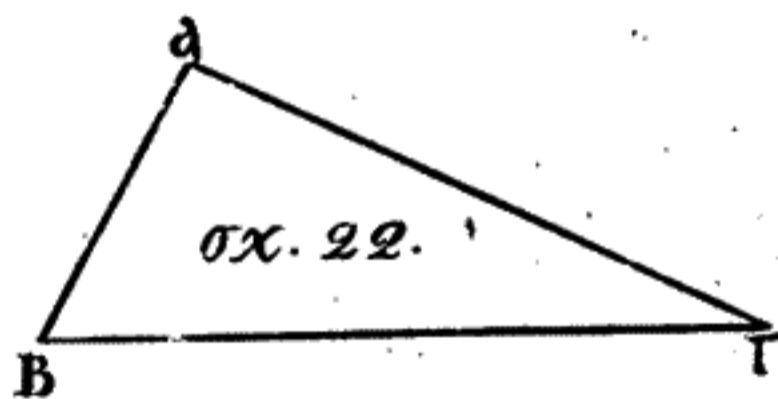
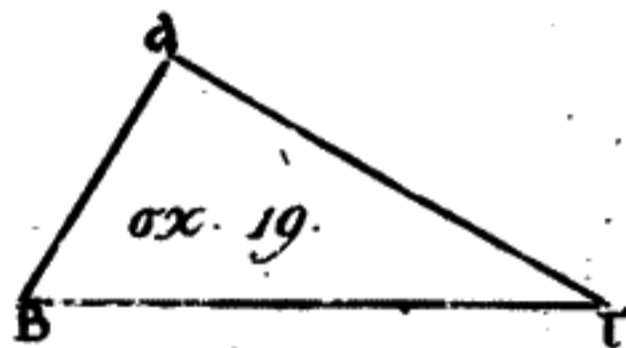
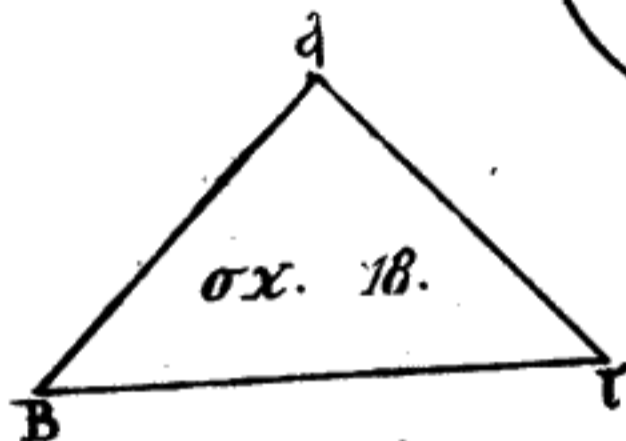
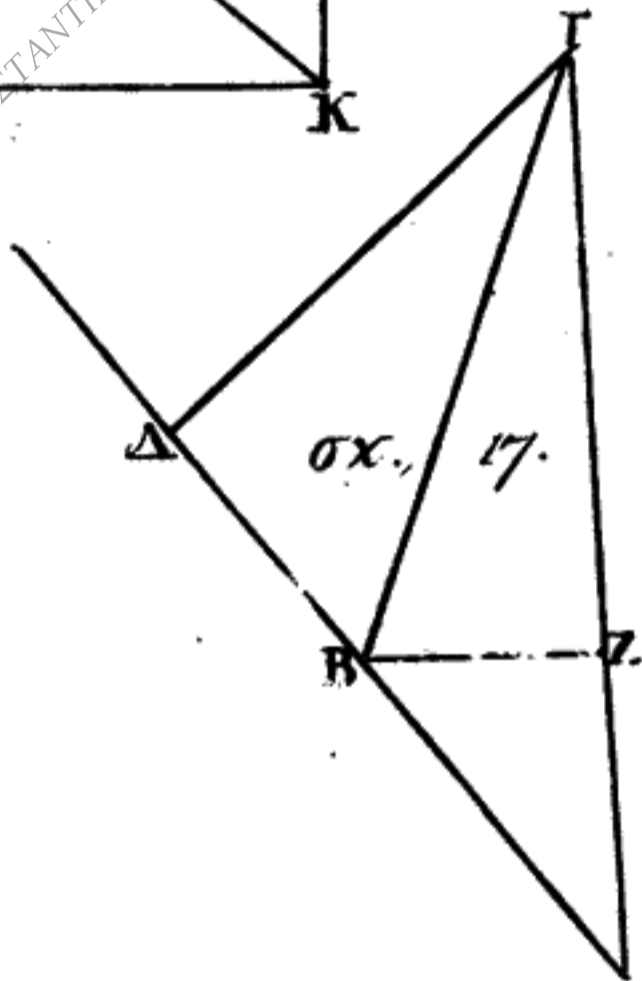
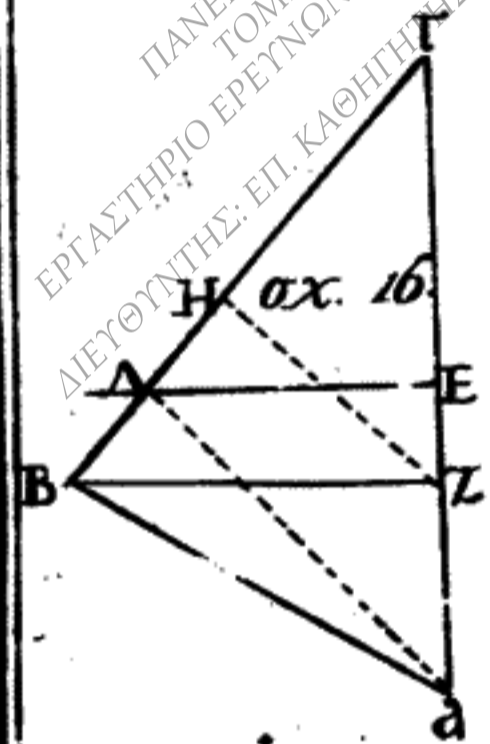
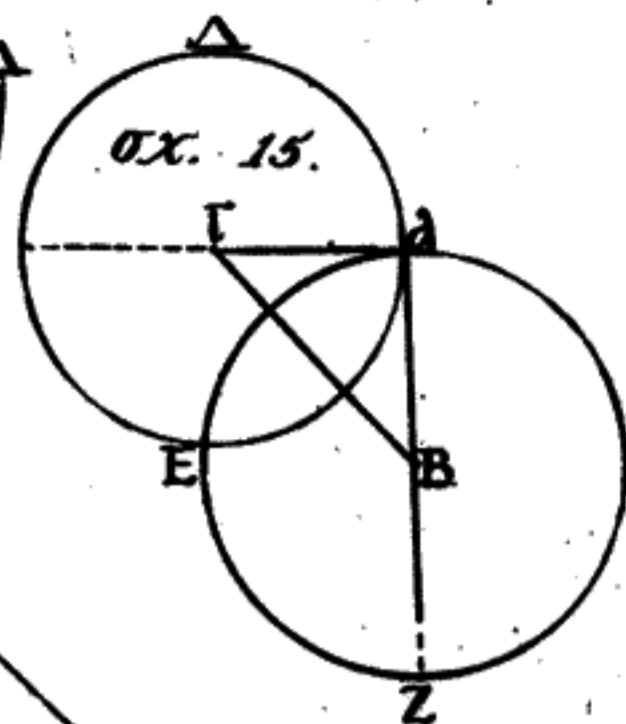
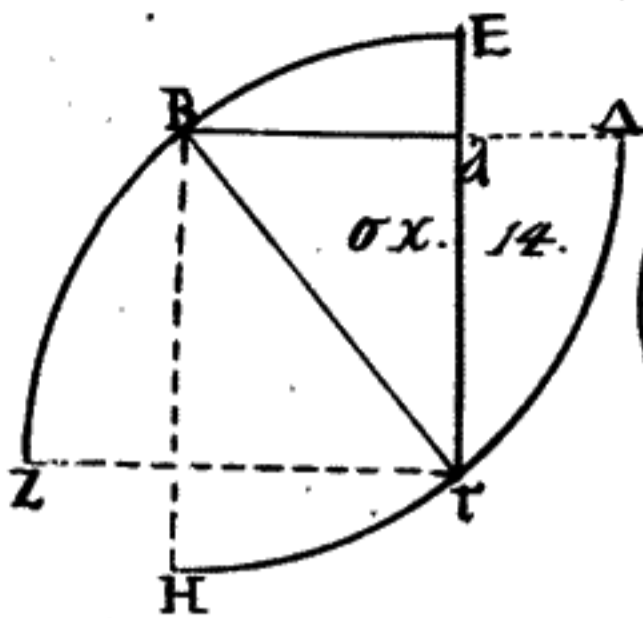
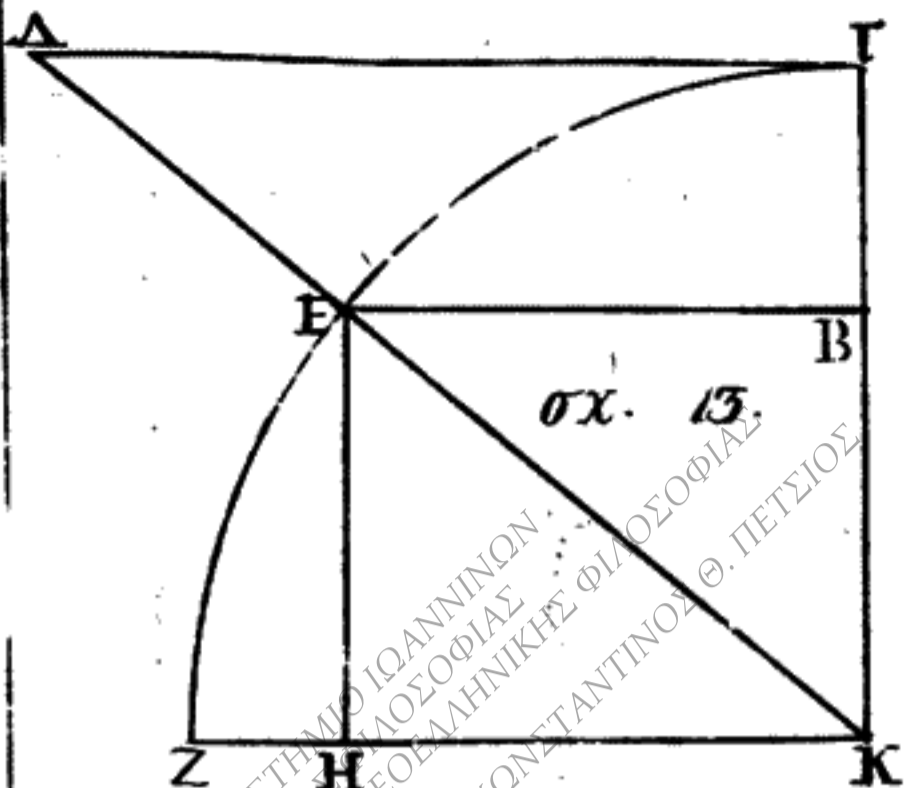
σχ. 11.



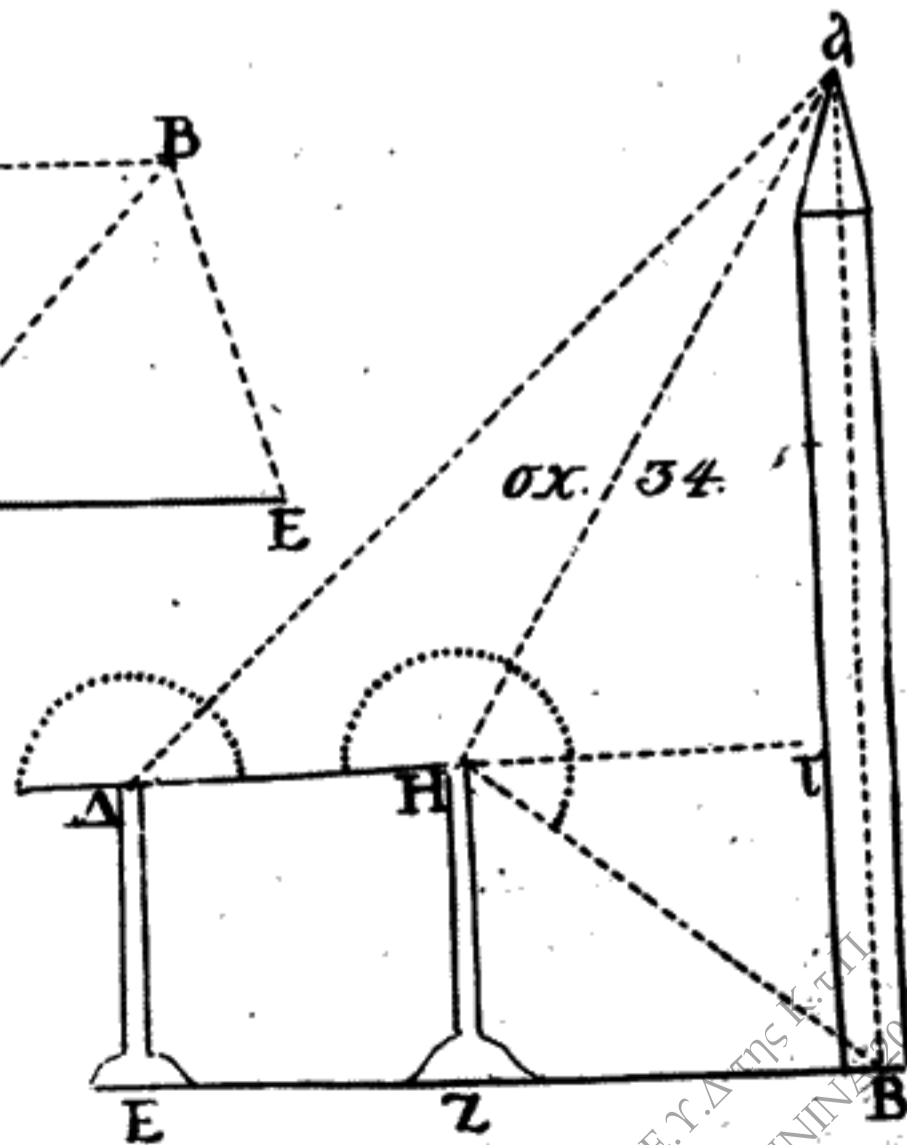
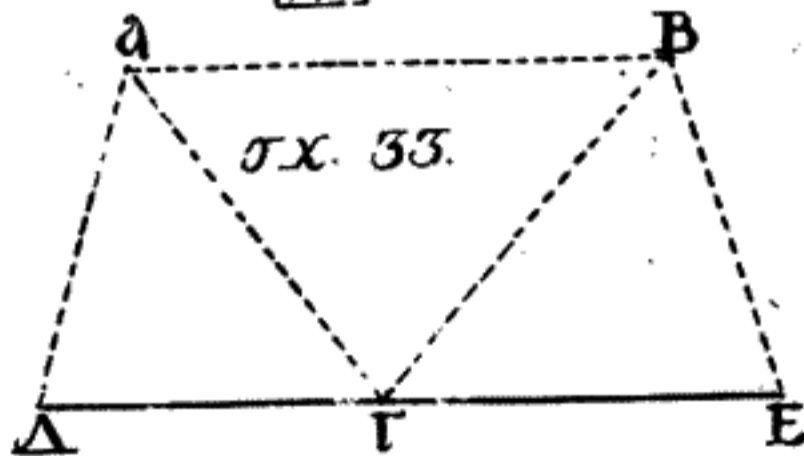
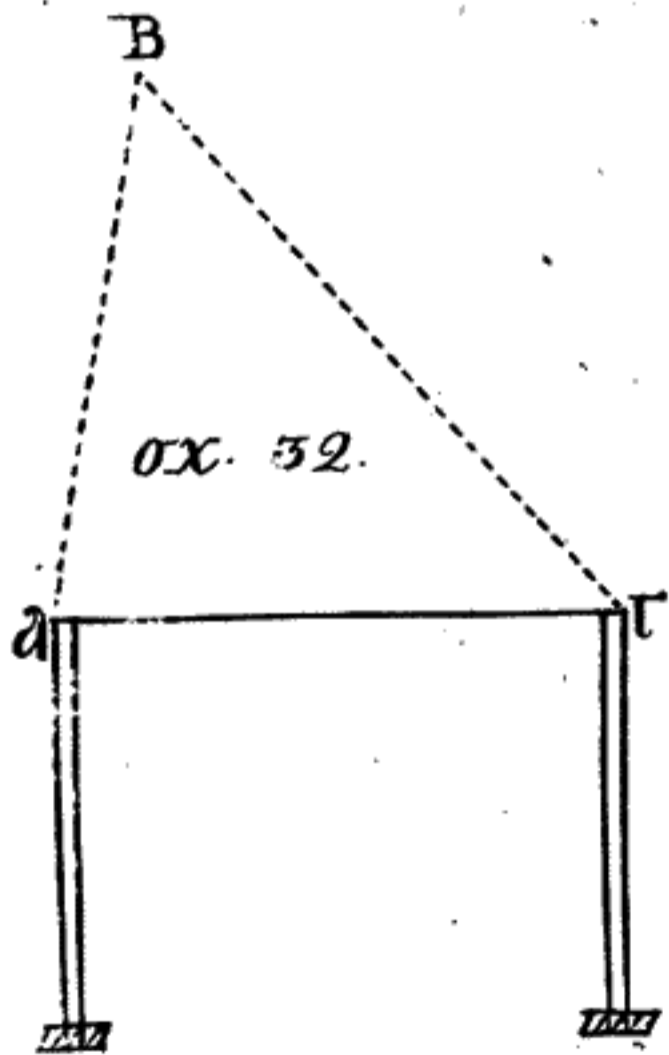
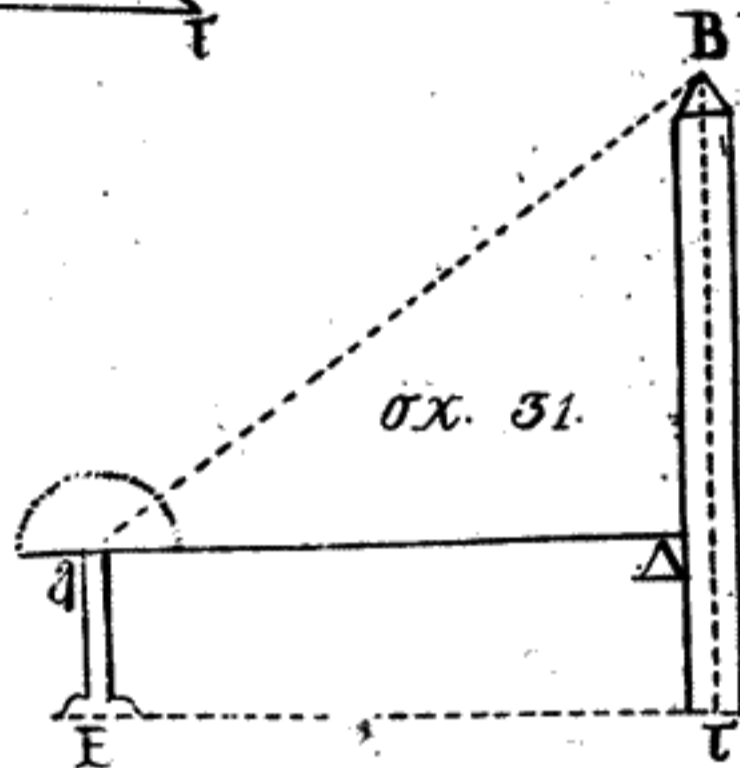
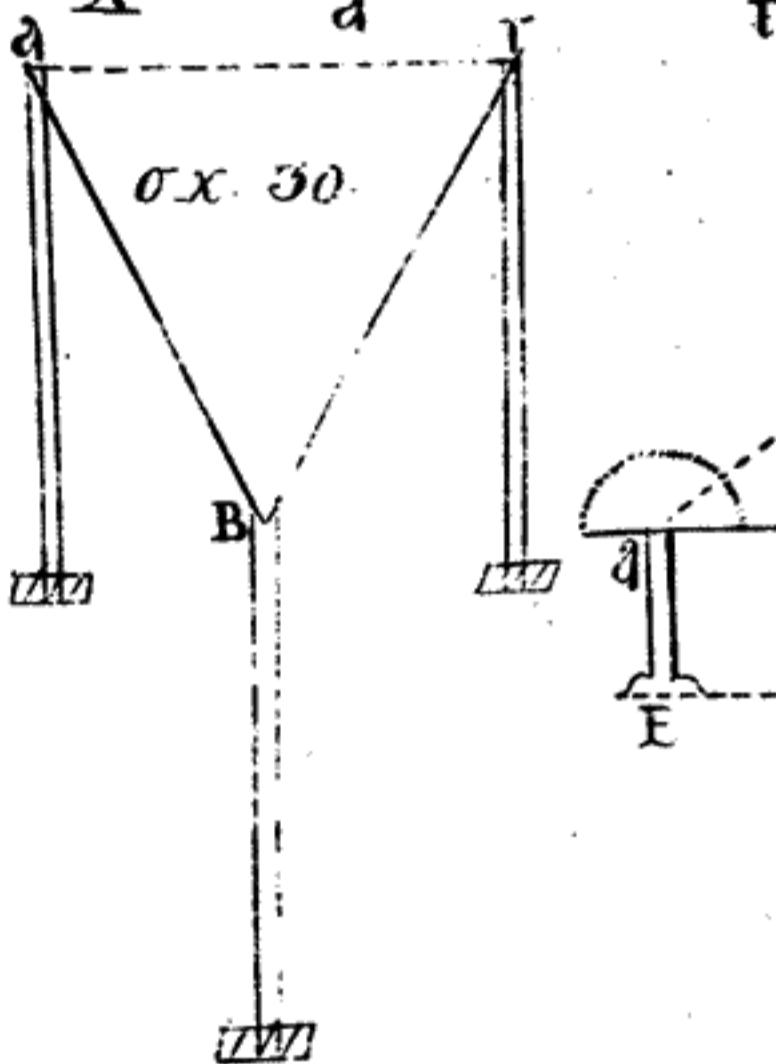
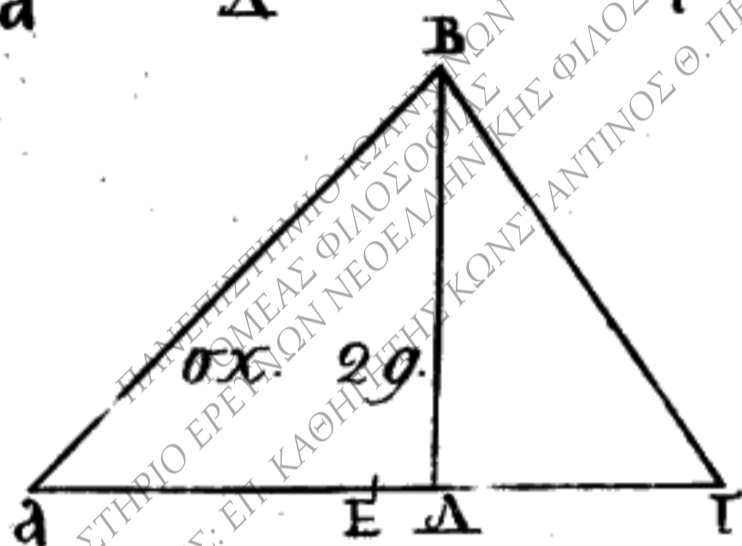
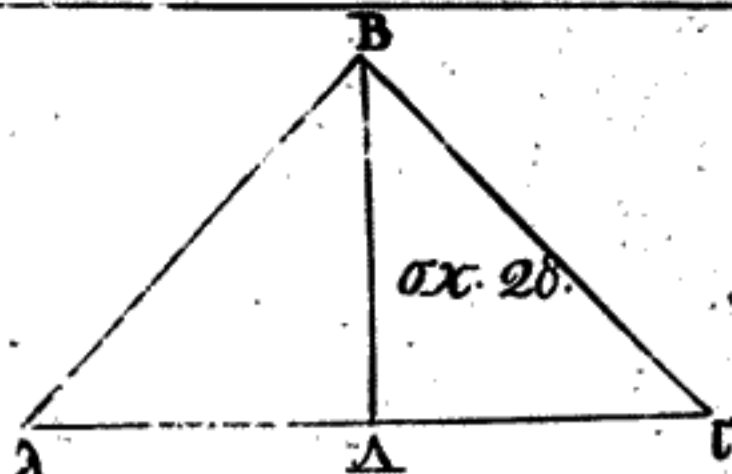
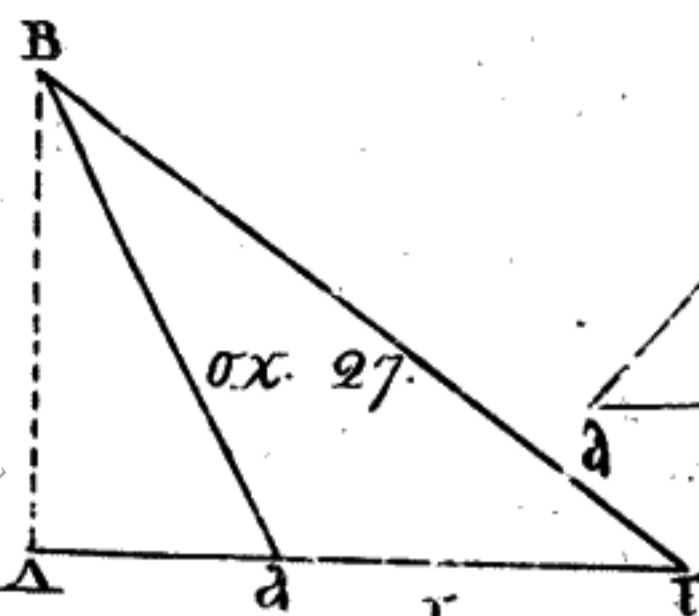
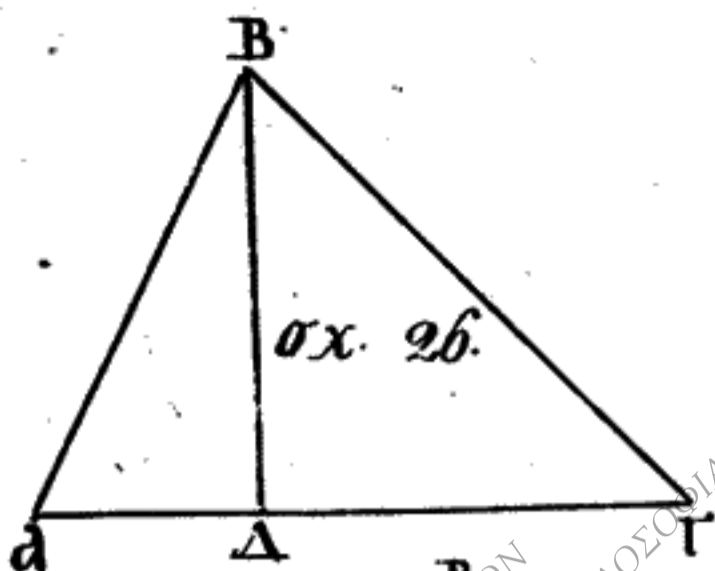
σχ. 12.

ΕΡΓΑΣΤΗΡΙΟ ΕΡΕΥΝΩΝ ΜΕΘΕΥΣΗΣ ΦΙΛΟΣΟΦΙΑΣ  
 ΔΙΕΥΘΥΝΤΗΣ: ΕΠ. ΚΑΘΗΓΗΤΗΣ ΚΩΝΣΤΑΝΤΙΝΟΣ Θ. ΠΕΤΣΙΟΣ

Ε.Υ. Δ. Τ. Π. Κ. Τ. Π.  
 ΙΩΑΝΝΙΝΑ 1966







ΕΡΓΑΣΤΗΡΙΟ ΕΡΕΥΝΩΝ ΝΕΟΕΛΛΗΝΙΚΗΣ ΦΙΛΟΣΟΦΙΑΣ  
 ΔΙΕΥΘΥΝΤΗΣ: ΕΠ. ΚΑΘΗΓΗΤΗΣ ΚΩΝΣΤΑΝΤΙΝΟΣ Θ. ΠΕΤΣΙΟΣ

Ε.Υ. Δ. Της 1. Τ. 11  
 ΙΩΑΝΝΙΝΑ 2006